



VINÇOTTE vzw

Erkend Controleorganisme | Externe dienst voor technische controles op de werkplaats
Maatschappelijke zetel: Jan Olieslagerslaan 35 • 1800 Vilvoorde • België
BTW: BE 0402.726.875 • RPR Brussel • BNP Paribas Fortis: BE 25 2100 4144 1482 • BIC: GEBABEBB

Verslag nr. :

P.039552864/7

- Bollebergen 2a bus 12, 9052 Gent
- Jan Olieslagerslaan 35, 1800 Vilvoorde
- Noordersingel 23, 2140 Antwerpen
- Rue Phocas Lejeune 11, 5032 Gembloux

Tel: +32 9 244 77 11
Tel: +32 2 674 57 11
Tel: +32 3 221 86 11
Tel: +32 81 432 611

gent@vincotte.be
brussels@vincotte.be
antwerpen@vincotte.be
gembloux@vincotte.be



N 178273

Resi code : 70

PROCES-VERBAAL VAN GELIJKVORMIGHEIDSONDERZOEK EN/OF CONTROLEBEZOEK VAN EEN ELEKTRISCHE LAAGSPANNINGSINSTALLATIE

Verantwoordelijke voor de werken :

Installatie :

Eigenaar of beheerder :

Naam, voornaam : <i>electro service nieuwpoort</i>	Naam, voornaam : <i>Zes Kwintebank</i>
Ident. Kaart nr. :	Adres : <i>Albertstraat 75</i>
BTW nr. : BE	Post nr. + Stad : <i>8430 Middelpolderke</i>
	Tel. : <i>1</i>

Basis van het onderzoek : Algemeen Reglement op de Elektrische Installaties (AREI)

<input type="radio"/> Art 270	<input type="radio"/> ingebruikname	<input type="radio"/> wijziging	<input type="radio"/> uitbreiding	<input checked="" type="radio"/> Art 86	<input checked="" type="radio"/> Art 271 bis	<input type="radio"/> ① Wooneenheid
<input type="radio"/> Art 271	<input type="radio"/> mobiel	<input type="radio"/> tijdelijk	<input type="radio"/>	<input type="radio"/> Art 87	<input checked="" type="radio"/> Art 278	<input type="radio"/> ② Huishoudelijke werkeenheid
<input checked="" type="radio"/> Art 276	<input type="radio"/> periodiek	<input checked="" type="radio"/> controle	<input type="radio"/>	<input type="radio"/> Art 88	<input type="radio"/> Art	<input checked="" type="radio"/> ③ Gemeenschappelijke delen
<input type="radio"/> Art 276 : verzwaaring	<input type="radio"/> Art 276bis : verkoop van een wooneenheid			<input type="radio"/> Art ...	<input type="radio"/> Art	<input type="radio"/> ④ Werkeenheid

Algemene gegevens elektrische installatie :

Gegevens verdeler	EAN	<input checked="" type="radio"/> EAN niet meegedeeld	<input type="radio"/> kWh meter niet geplaatst
	kWh meter nr. : <i>4041459</i>	meterstand dag :	nacht :
Gegevens installatie	Bescherming aansluiting (A) : <input type="radio"/> 20 <input type="radio"/> 25 <input type="radio"/> 32 <input checked="" type="radio"/> 40 <input type="radio"/> 50 <input type="radio"/> 63 <input type="radio"/> 80 <input type="radio"/> 100		
	Ontworpen voor U _N : <input type="radio"/> 230 V <input checked="" type="radio"/> 3x230 V <input type="radio"/> 3N400 V	Type aardelektrode :	
	Maximale nominale stroom (A) : <input type="radio"/> 20 <input type="radio"/> 25 <input type="radio"/> 32 <input checked="" type="radio"/> 40 <input type="radio"/> 50 <input type="radio"/> 63 <input type="radio"/> 80 <input type="radio"/> 100	<input type="radio"/> aardingslus <input checked="" type="radio"/> open / baar	
Beschrijving installatie	Voedingsleiding hoofdbord : <i>3</i> x <i>10</i> mm ² - Type : <i>Vob</i>		<input type="radio"/>
	Algemene differentieelstroominrichting : <i>4.0</i> A <i>130.0</i> mA	Aantal borden : <i>377</i>	Aantal eindstroombanen : <i>zie schema</i>
<i>zie</i> bijlage(n)			

Metingen - testen - controles - verzegeling :

<input checked="" type="radio"/> Rechtstreekse aanraking	<input checked="" type="radio"/> Onrechtstreekse aanraking	<input checked="" type="radio"/> Montage	<input type="radio"/> Toestellen	<input type="radio"/> Materieel	<input type="radio"/> I>/doorsnede	<input type="radio"/> Schema's
<input checked="" type="radio"/> Aardingsweerstand : <i>222</i> Ω	<input checked="" type="radio"/> Algemeen isolatieniveau : <i>20.5</i> MΩ	<input type="radio"/> Controle foutlus	<input type="radio"/> Aardingscontinuïteit	<input type="radio"/> Test diff.		
Differentieelstroominrichting : <input type="radio"/> was verzegeld <input type="radio"/> werd verzegeld <input type="radio"/> werd niet verzegeld <input type="radio"/> kan niet verzegeld worden						

Inbreuken - Opmerkingen (voor de betekenis van eventuele codes : zie keerzijde)

Inbreuken Nieuwe installatie		
<input type="radio"/> Nihil		
Inbreuken Bestaande installatie	<i>geen inbreuken vastgesteld</i>	
<input type="radio"/> Nihil		
Opmerkingen	<i>lift installatie maakt geen deel uit van de controle</i>	
<input type="radio"/> Nihil		

Besluit(en) :

- De nieuwe installatie voldoet voldoet niet aan het AREI.
- De bestaande installatie voldoet voldoet niet aan het AREI.

De installatie dient opnieuw gecontroleerd te worden vóór

door hetzelfde erkend organisme (*).

Agent bezoeker :

Naam : *Tom Delavri*

Agent nr. : *3955* Datum : *12.5.2017*

Voor de directeur generaal : Handtekening

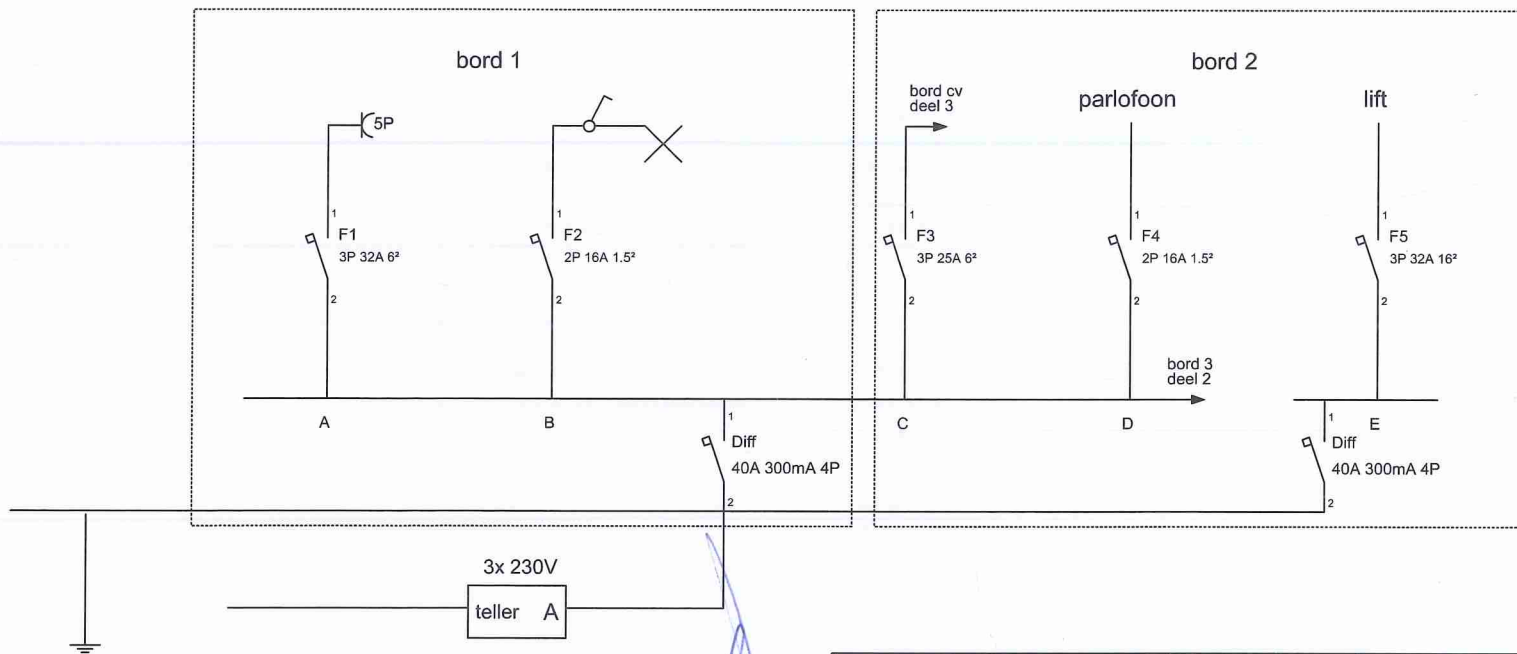
Bijlage(n) :

- Situatieschema(s) : *4*
- Eéndraadsschema(s) : *3*
-

- Dit proces-verbaal dient bewaard te worden in het dossier van de elektrische installatie en dit dossier dient elke aangebrachte wijziging te vermelden.
 - De Federale overheidsdienst economie dient bij ieder ongeval, rechtstreeks of onrechtstreeks te wijten aan elektriciteit waarbij personen betrokken zijn, ingelicht te worden.
 - De controle heeft enkel betrekking op de zichtbare en toegankelijke delen van de installatie.
 - Op basis van de ter plaatse verkregen informatie is het niet mogelijk de datum van realisatie van de elektrische installatie vast te stellen.
 - Wij raden U aan om het (de) schema(s) te vervolledigen voor de delen die niet zichtbaar waren tijdens ons bezoek. In geval van twijfel over de veiligheid van deze elementen, nodigen we u ten zeerste uit om een bijkomend controlebezoek te laten uitvoeren.
 (*) De werken, nodig om de inbreuken te doen verdwijnen die opgemerkt werden tijdens het controlebezoek, moeten zonder vertraging uitgevoerd worden en alle maatregelen moeten getroffen worden opdat de in overtreding zijnde installatie, indien ze in dienst blijft, geen gevaar vormt voor personen. Indien bij het nieuw controlebezoek, na max. 1 jaar, de overtredingen niet verdwenen zijn moet het erkend organisme een kopie van het proces-verbaal van het controlebezoek overmaken aan de Algemene Directie Energie die belast is met het hoog toezicht.

eendraadschema

deel 1



JK
7215/77

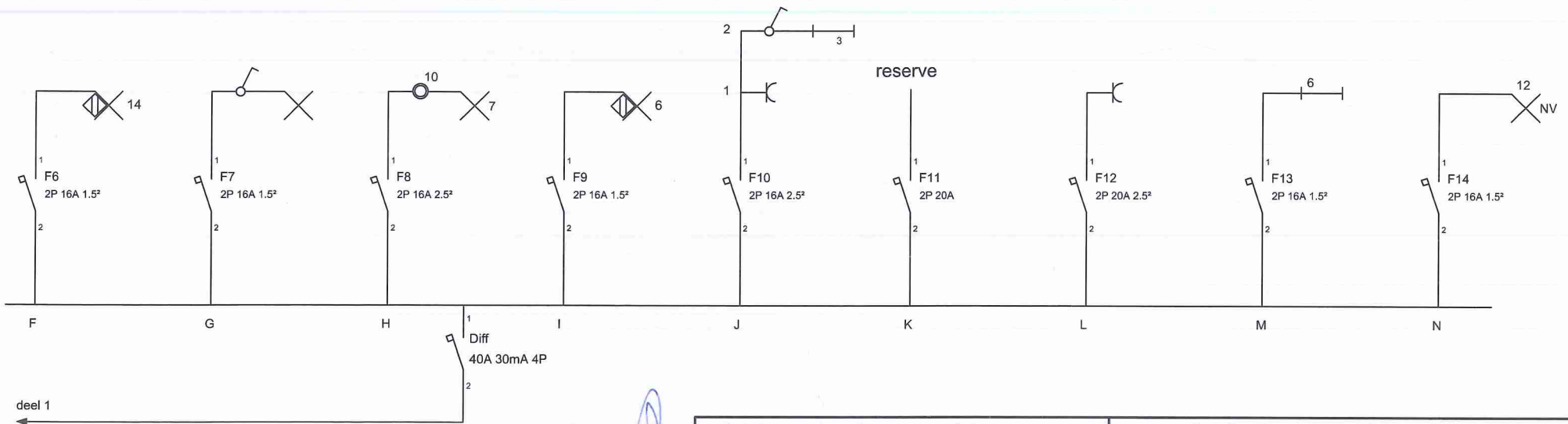


electroserviceniuewpoort.be info@electroserviceniuewpoort.be Tel.: +32 (0)58 23 52 53	res. Kwintebank gemene delen Albertstraat 15 8430 Middelkerke
Datum: 7-4-2017	Service is Standaard.

eendraadschema

deel 2

bord 3



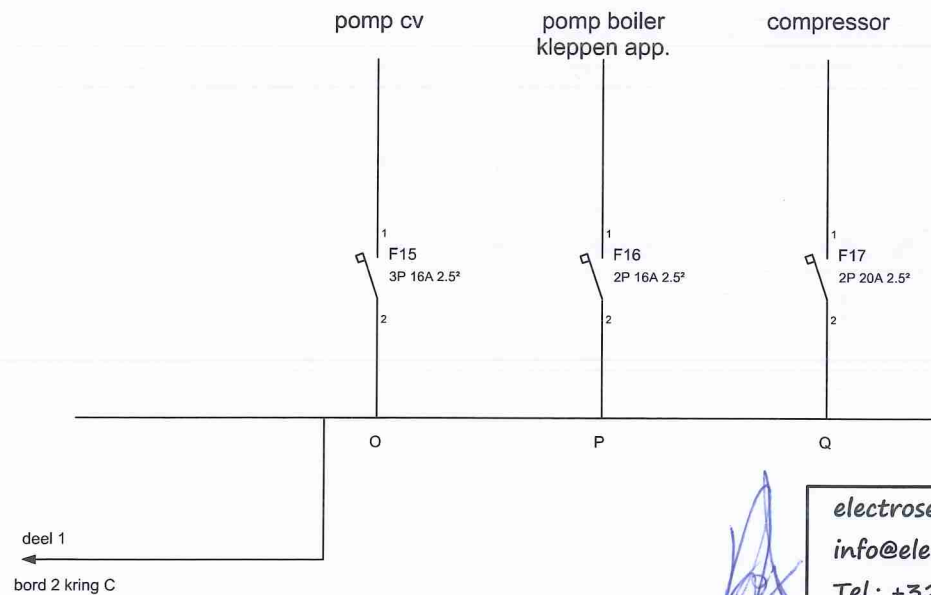
<p>electroserviceniuewpoort.be info@electroserviceniuewpoort.be Tel.: +32 (0)58 23 52 53</p>	<p>res. Kwintebank gemene delen Albertstraat 15 8430 Middelkerke</p>
<p>Datum: 7-4-2017</p>	<p>Service is Standaard.</p>

eendraadschema

deel 3

bord cv

- A: 5P stopkontakt naast bord 1
- B: verlichting berging afrit garage
- C: bord cv
- D: parlofoon
- E: lift
- F: verlichting gelijkvloers t.e.m. 4de verdieping
- G: verlichting bord 3
- H: verlichting garages
- I: verlichting 5de t.e.m. 10de verdiep
- J: verlichting & stopcontacten stookkelder
- K: reserve
- L: stopcontacten gangen
- M: tl's garages
- N: noodverlichting
- O: pomp cv
- P: pomp boiler & kleppen appartementen
- Q: compressor



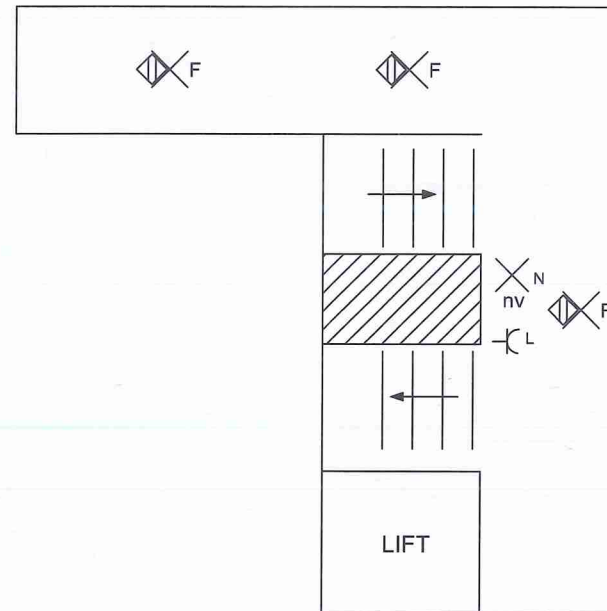
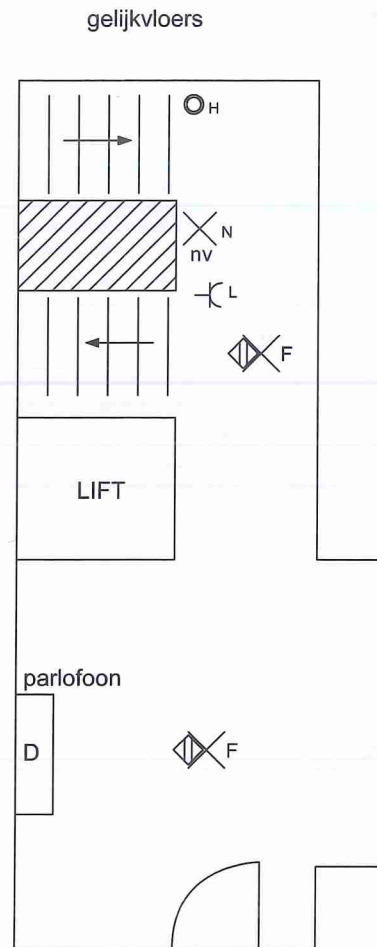
electroserviceniuewpoort.be
info@electroserviceniuewpoort.be
Tel.: +32 (0)58 23 52 53

res. Kwintebank gemene delen
Albertstraat 15
8430 Middelkerke

Datum: 7-4-2017

Service is Standaard.

situatieschema



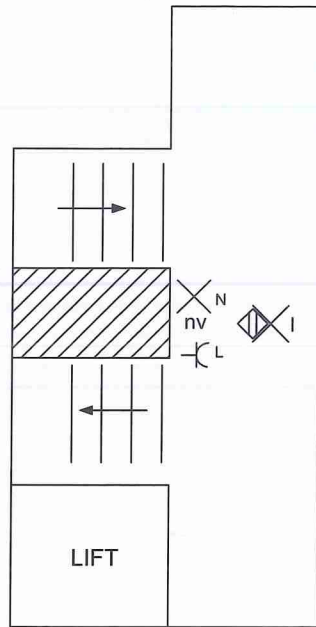
verdiepingen 1 t.e.m. 4



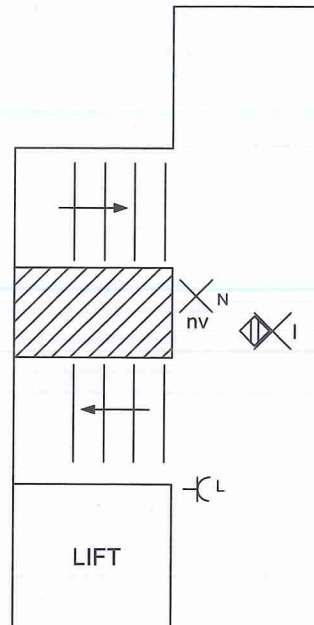
<p>electroserviceniuewpoort.be info@electroserviceniuewpoort.be Tel.: +32 (0)58 23 52 53</p>	<p>res. Kwintebank gemene delen Albertstraat 15 8430 Middelkerke</p>
<p>Datum: 7-4-2017</p>	<p>Service is Standaard.</p>

situatieschema

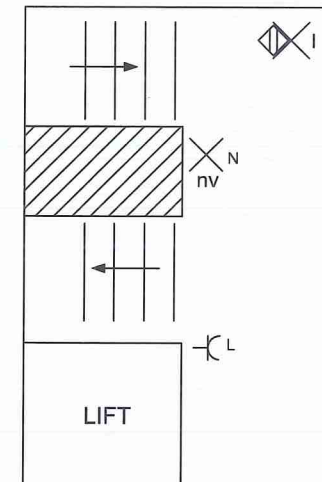
verdiepingen 5 t.e.m. 8



verdieping 9



verdieping 10



electroservicenuwpoort.be
 info@electroservicenuwpoort.be
 Tel.: +32 (0)58 23 52 53

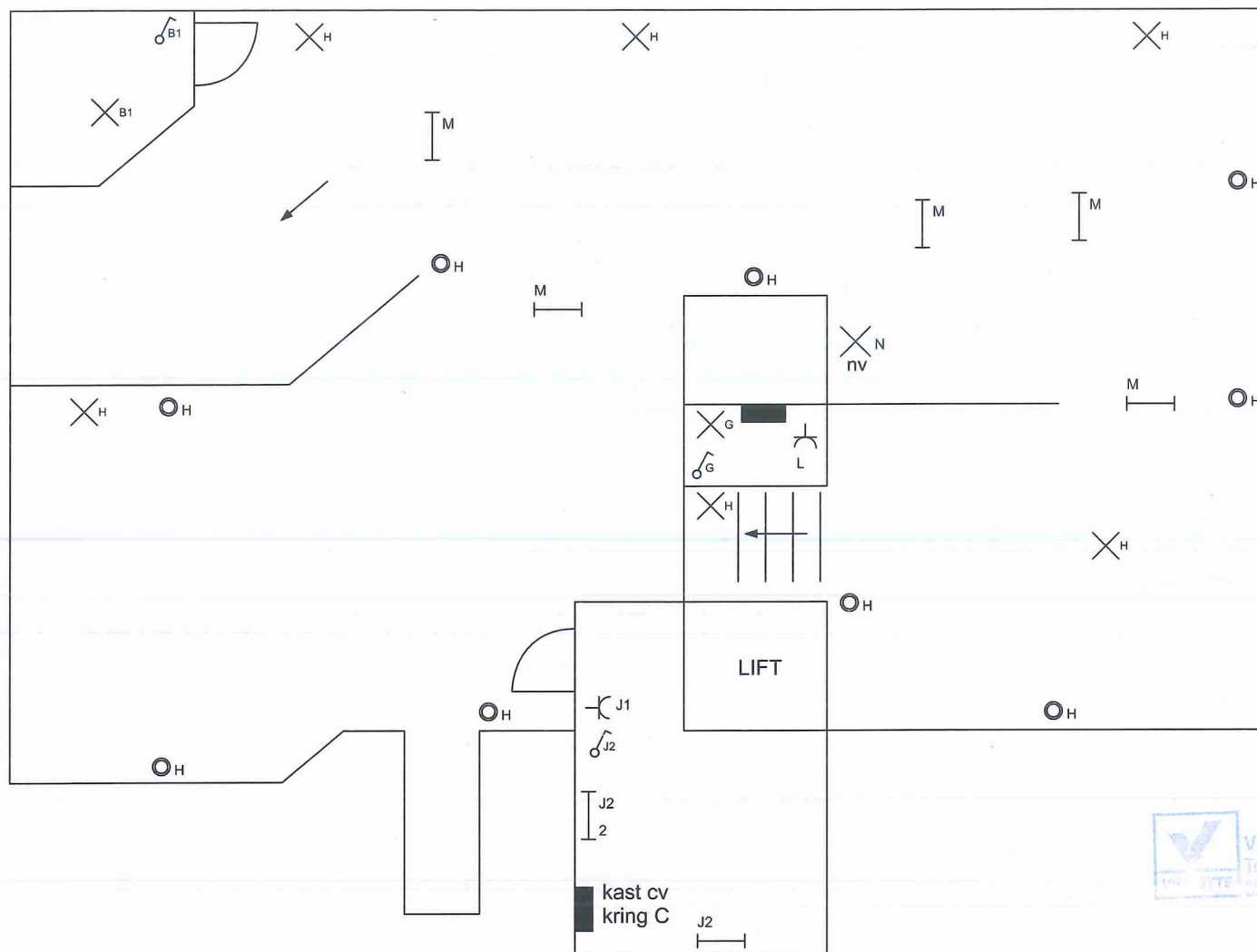
res. Kwintebank gemene delen
 Albertstraat 15
 8430 Middelkerke

Datum: 7-4-2017

Service is Standaard.

situatieschema

garages -1



electroserviceniuewpoort.be
 info@electroserviceniuewpoort.be
 Tel.: +32 (0)58 23 52 53

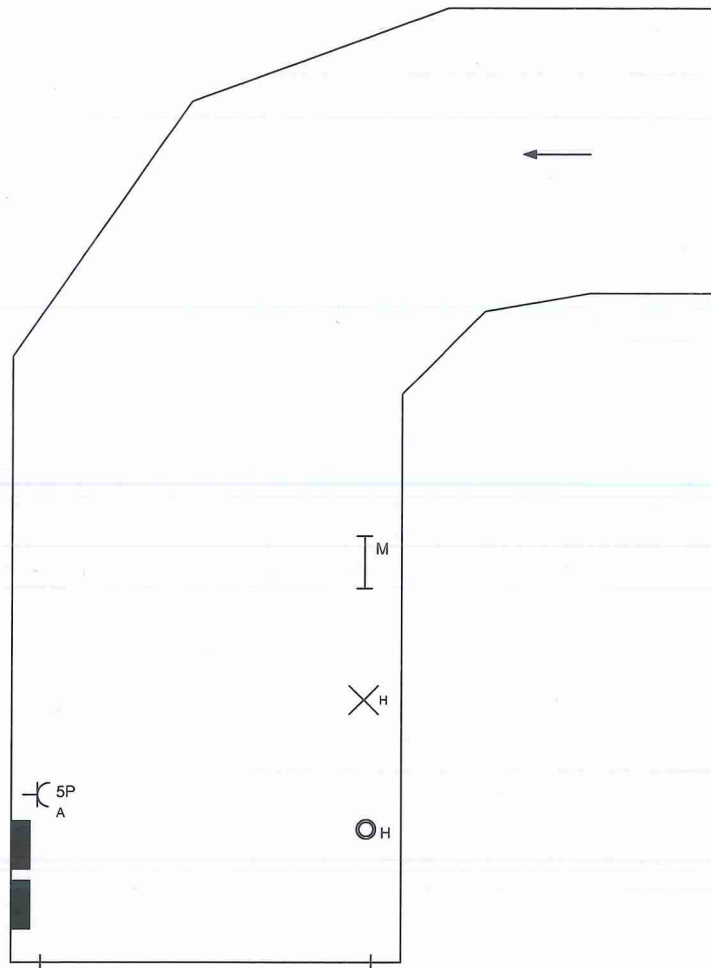
res. Kwintebank gemene delen
 Albertstraat 15
 8430 Middelkerke

Datum: 7-4-2017

Service is Standaard.

situatieschema

inrit garage



electroservicenuwpoort.be
info@electroservicenuwpoort.be
Tel.: +32 (0)58 23 52 53

res. Kwintebank gemene delen
Albertstraat 15
8430 Middelkerke

Datum: 7-4-2017

Service is Standaard.