

B.V. LEFEVRE LIEVEN

Sanitair - Ontstoppingen - Waterverwarmers - Pompen - Gasleidingen
Brandertechniek - Schoorsteenvegen - Kachels en C.V.

TEL. 0475/623849



Westendelaan 249 - 8434 Westende

BTW : BE.0457.575.724

BANK : GB 280-0489003-63 - KBC 475-3244261-15

REGISTRATIE N° : 05.25.0.1

Lefevre.bvba@skynet.be

V/M De Kwinte bank p/a Laplage

Distellaan 34*

8434 Westende

Datum : 4/04/2024

OFFERTE

OMSCHRIJVING

AANTAL PRIJS in euro

Wij danken u voor uw prijsaanvraag en laten u het volgende geworden

Voor het tuberen schoorsteen Vervangen van boilersanitair warm water

Vervangen van stookolie ketel door 3 Condens ketels in cascade

Voor het tuberen van schoorsteen

Uitvoeren van camera - inspectie / Plaatsen bodemsectie / leveren en

plaatsen van liner / plaatsen trekkende kap en schachtafdekplaat

open en terug dichten metselwerk

1 **17515,93**

Leveren en plaatsen van buizen vanaf schouw tot aan de ketels

Voor het leveren en plaatsen van 3 condens ketels Vaillant in cascade

opstelling met scheidingswarmtewisselaar

Vuil en lucht afscheider /circulatie pompen / 2 expantie vaten

2 ACV boilers inox tank in tank 2x 358 L en ketel en boiler benodigheden

1 Gasdetectie Tempolex zie detail offerte

1 **58047,76**

Buizen / pershulpstukken / bronzen draad stukken / alupex buizen / alupex

hulpstukken / PP afvoer buizen / PP hulpstukken / condens pomp

gaskeuring dit is en raming na de werken wordt een her berekening gemaakt

1 **6560**

Werk

1 **7920**

in de offerte zijn er 144uren gerekend indien minder worden deze

afgetrokken zijnde 55 € /h omgekeerd bij gerekend daar wij niet kunnen zeggen

hoe makkelijk oude boiler en stook ketle kunnen verwijderen

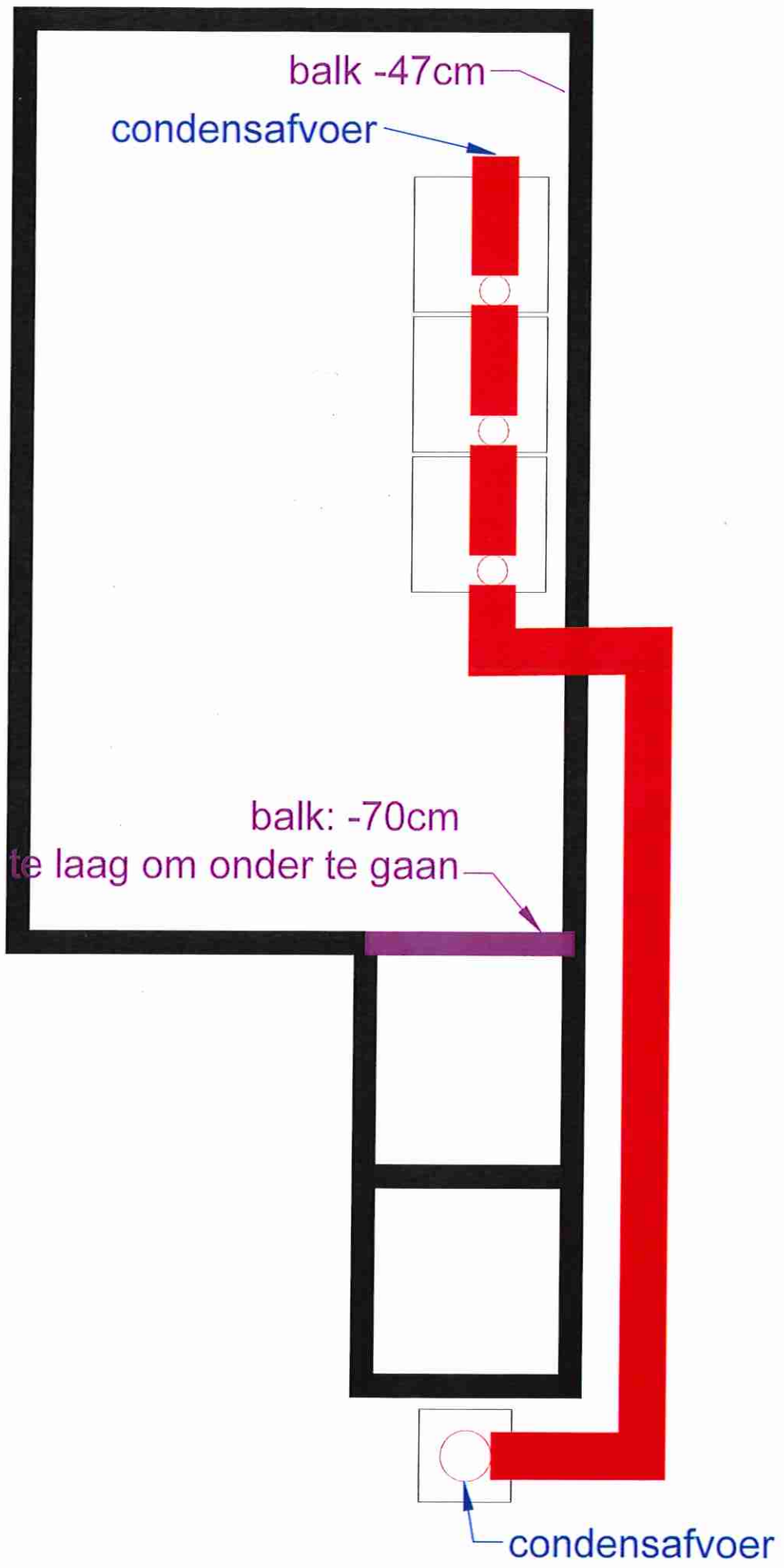
90043,696

Algemene verkoopsvoorwaarden: 1. Klachten moeten gebeuren per aangetekend schrijven, binnen de 8 dagen na de levering (en voor de plaatsing of het gebruik van de koopwaar). 2. De betaling geschiedt binnen de 30 dagen na ontvangst van de faktuur. Wanneer de betaling ons op de vervaldag niet heeft bereikt, wordt zonder ingebrekestelling een intrest aangerekend van 15% per maand of gedeelte van de maand. 3. Bij niet-betaling van de facturen op de vervaldag ten gevolge van nalatigheid of kwaadwilligheid, zal het bedrag ervan ambtshalve met 20% vermeerderd worden met een minimum van 25 euro. (en dat bij wijze van konventionele strafbeding, als forfaitaire schadevergoeding wegens buitengerechtelijke kosten). 4. Alle goederen blijven onze eigendom tot na de volledige betaling. 5. Bij betwisting zijn alleen de rechtbanken van het rechterlijk arrondissement Oostende bevoegd.

De opgegeven prijzen zijn excl Btw gebouw 10 jaar is 6 % Btw
Offerte geldig 1 maand

Hopende van dienst zijnde geweest
Vriendelijke groeten.


Lefevre Lieve NVBA
Westendelaan 249
8424 Westende



OFFERTE V24-0141(3)

HOOFDSTUK 1 : VAILLANT CONDENSATIEWANDKETEL TERTIAIR

Condenserende gaswandketel voor CV. Inox warmtewisselaar, modulerende premixbrander (20-100%). Ingebouwde sturing van een externe CV-pomp en laadpomp. Boilervoorrang d.m.v. een laadpomp na de evenwichtsfles. Installatie van een vuilafscheider MET magneet wordt sterk aanbevolen door de fabrikant. OPGELET; KIT HOOGRENDEMENTSPOMP VERPLICHT BIJ TE VOORZIEN!



Nummer	St	Omschrijving	Lokaal	Prijs	Aantal	Totaal
		Cascade installatie van 298,6 kw bij 80/60°C en na scheidingsplatenwisselaar één CV kring en één boilerkring				
01-1442		VAILLANT ECOTEC PLUS VC 1206		6622,00	1 St	6622,00
01-1441		VAILLANT ECOTEC PLUS VC 1006		6073,00	2 St	12146,00
01-0445	o	VAILLANT VEILIGHEIDSKLEP 4bar 4/4" x 5/4" Veiligheidsklep voor CV 4 bar.		49,00	3 St	147,00
01-0438		VAILLANT KIT HOOGRENDEMENTPOMP ECOTEC PLUS 80kW		963,00	3 St	2889,00
		Kit hoogrendement pomp voor VC-ketel. Met leidingwerk aansluiting CV 6/4", vul- en aflatkraan 1/2", aansluiting veiligheidsklep en expansievat CV 1".				
01-1498		VAILLANT RECHTE GASKRAAN 4/4" CASCADE		49,00	3 St	147,00
		Rechte gaskraan 4/4". Verplicht bij cascadeopstelling.				
01-0524		VAILLANT FRAME BASIS MODULE		190,00	1 St	190,00
		Frame voor cascade-opstelling.				
01-0525		VAILLANT UITBREIDINGSFRAME 1 / 2 KETELS		459,00	1 St	459,00
01-0526		VAILLANT UITBREIDINGSFRAME 2 / 4 KETELS		554,00	1 St	554,00
01-0540	o	VAILLANT HOUDER ROOKGASAFVOER PER KETEL		216,00	3 St	648,00
		Accessoire voor Vaillant cascade-opstelling >70kW.				
01-0541		VAILLANT ONDERSTEUNING CASCADEREGELAAR		109,00	1 St	109,00
01-0530		VAILLANT AANSLUITSTUK KETEL NAAST ELKAAR		240,00	3 St	720,00
01-0561		VAILLANT HYDRAULISCHE COLLECTOR START MODULE DN65		236,00	1 St	236,00
		Hydraulische collectoren voor wandketels in cascade.				
01-0562		VAILLANT COLLECTORUITBREIDING 1 OF 2 KETELS DN65		741,00	1 St	741,00
01-0563		VAILLANT COLLECTORUITBREIDING 2 OF 4 KETELS DN65		1029,00	1 St	1029,00
01-0534		VAILLANT FLENS GAS COLLECTOR DN 50		64,00	1 St	64,00
		Gas collectoren voor wandketels in cascade.				
01-0532		VAILLANT GAS COLLECTOR 1 / 2 KETELS DN50		355,00	1 St	355,00
01-0533		VAILLANT GAS COLLECTOR 2 / 4 KETELS DN50		405,00	1 St	405,00
01-0535		VAILLANT GASLEIDING WANDKETEL CASCADE NAAST ELKAAR		106,00	3 St	318,00
		--Rookgas collector--				
		Opstelling Ruimteluchtafhankelijk B 23				
01-0578		VAILLANT TERUGSLAGKLEP DN110 CASCADE		180,00	3 St	540,00
		Rookgasafvoer voor cascade-opstellingen.				
01-0543		VAILLANT BASISKIT 2 KETELS NAAST ELKAAR DN200		808,00	1 St	808,00
01-0547		VAILLANT EXTENSIE KIT 1 KETEL DN 200		232,00	1 St	232,00
37-3344		ATAG PP ROOKGASBOCHT 90° - Ø 200		236,83	1 St	236,83
		Rookgasafvoer voor collectieve ATAG-XL-ketels in cascade.				
37-3324	o	*ATAG PP ROOKGASBUIJS Ø 200 - 1000mm		187,66	2 St	375,32
19-1271	•	OMNIPRO ALUMINIUM BEUGEL Ø 200		11,26	3 St	33,78
		Ophangbeugel voor rookgasafvoer in aluminium, met metrische draad M8. Rest van de rookgasafvoer in de schouw is inox schouwflexibel, nog niet voorzien in deze offerte !!!! (best diam. 200 mm voorzien)				
01-14970		VAILLANT ISOLATIE VOOR 2 CV-KRANEN 6/4" x 5/4" - VC 806/1006/1206		15,00	3 St	45,00
		Isolatie voor CV-afsluitkranen van de VC 806,VC1006 of VC1206 ketel.				
01-0437		VAILLANT ISOLATIE VOOR KIT HR-POMP		101,00	3 St	303,00

OFFERTE V24-0141(3)

01-0550		EPP zwarte isolatie voor kit hoogrendement pomp. VAILLANT ISOLATIE HYDRAULISCHE COLLECTOR DN 65	134,00	3 St	402,00
01-0551		VAILLANT ISOLATIE UITEINDE HYDRAULISCHE COLLECTOR	59,00	1 St	59,00
01-0295	•	Sturing (na warmtewisselaar, één CV kring) VAILLANT MULTIMATIC VRC 700	234,00	1 St	234,00
01-0296	•	Weersafhankelijke regeling voor 1 ongemengde CV-kring. Uit te breiden via VR 70 met max. 2 CV kringen. Voor alle verwarmingsapparaten met eBus. Weekprogramma voor CV, sanitair en omloopcircuit.	379,00	1 St	379,00
01-01387	•	VAILLANT MODULE VR 71	45,00	2 St	90,00
01-0265	•	Mengmodule voor VRC 700 van max. 3 CV-kringen.	101,00	2 St	202,00
	•	VAILLANT BOILERVOELER (3m)			
	•	Sanitaire boilervoeler 3m.			
	o	VAILLANT VR 32 MODULE			
		Module voor systeemuitbreiding van de calomatic 630 of de auromatic 620. voor een cascade vanaf 2 ketels. Of voor hybride opstelling van warmtepomp met CV-ketel met eBUS aansluiting.			
01-0502		VAILLANT SCHEIDINGSWARMTEWISSELAAR PHE C 360-70	3852,00	1 St	3852,00
		Scheidingswarmtewisselaar met flensaansluiting PN6 en steun. Isolatie apart verkrijgbaar.			
01-0505		VAILLANT HYDRAULISCH AANSLUITSTUK DN65	572,00	1 St	572,00
		Hydraulische aansluitstukken scheidingswarmtewisselaar PHE C. 2 aansluitstukken DN65 naar flens wisselaar.			
01-0571		VAILLANT ISOLATIE SCHEIDINGSWISSELAAR PHEC 360	278,00	1 St	278,00
		Isolatie voor scheidingswarmtewisselaar type PHE C.			
01-0575		VAILLANT ISOLATIE VERBINDINGSLEIDINGEN	268,00	1 St	268,00
		Isolatie voor verbinding sleidingen.			
		draadflenzen aan de scheidingswisselaar (kleinere bouten voorzien is PN 6)			
24-1957	•	GALVA DRAADFLENS 2 1/2" (DN 65) PN10/16 4- GATEN	21,50	2 St	43,00
		Gegalvaniseerde gietijzeren draadflens, 1 x binnendraad. 4 gaten.			
20-0204	•	KLINGERIT FLENSDICHTING DN65 - PN10/40 (77 x 127 x 2mm)	10,24	2 St	20,48
		De KlingerSil® C-4430plus is probleemloos inzetbaar tot maar liefst 60 bar of een temperatuur tot 280°C. geschikt voor diverse vloeistoffen zoals: water, olie, stoom, lichte zuren, koolwaterstoffen, lichte logen.			
16-1771M	o	Vuilafscheider en flenzen SPIROTRAP VUILAFSCHEIDER + MAGNEET DN65 - FLENS PN16	1053,96	1 St	1053,96
		Spirotrap vuilafscheider met magneet. Met flensaansluiting. Reinigen van magneet: installatie stillleggen, 5x trekken aan hendel met touw tot het einde, daarna spuikraan open tot water weer helder is. Eventueel hierna installatie terug op druk brengen.			
10-1733	•	STEL GALVA DRAADFLENZEN + TOEBEHOREN DN65 - PN10/16	85,64	1 St	85,64
		Galva draadflenzen, dichtingen, bouten en moeren voor circulatiepompen. PN10/16.			
16-2607	o	EFFEBI KOGELAFSLUITER 2 1/2" type MERCURY - ZWART	174,12	2 St	348,24
		Messing kogelafsluiter met volle doorlaat voor CV-, koel- en sanitaire installaties. Aluminium hendel. PTFE dichting. -15°C tot 120°C.			
16-1741	o	Luchtafscheider SPIROVENT LUCHTAFSCHEIDER DN65 - FLENS PN16	923,33	1 St	923,33
		Spirovent luchtafscheider met flenzen. Staal.			
10-1733	•	STEL GALVA DRAADFLENZEN + TOEBEHOREN DN65 - PN10/16	85,64	1 St	85,64
16-2607	o	EFFEBI KOGELAFSLUITER 2 1/2" type MERCURY - ZWART	174,12	2 St	348,24
24-1956	•	gasflens GALVA DRAADFLENS 2" (DN 50) PN10/16 4- GATEN	17,50	1 St	17,50
13-1570	o	DICHTING GAS DN50 PN10 (107 x 61mm)	8,00	1 St	8,00
		Dichting voor flens. Max. 4 bar. Specifiek voor aardgas.			

OFFERTE V24-0141(3)

13-0195	o	GASFILTER 2" FF 50µ - 6 bar Gasfilter met draadaansluiting zonder testnippels. CE 0068, maximum 6 bar.	60,32	1 St	60,32
		Vulset en expansievat aan de kant van de ketels (voor platen wisselaar)			
16-5746	•	VULSET VOOR C.V. 1/2"FF MET CA-B-KLEP - 40cm Vulset voor C.V. Belgaqua gekeurd.	45,90	1 St	45,90
17-1055	•	REFLEX EXPANSIEVAT CV - C35 MUURBEVESTIGING - met butylbalg Expansievat met butylrubberbalg. DIN 4807. EC97/23. Voor verwarmings- en koelwatersystemen. Met ophangstrip. Voordruk 1 bar (8-35l) - 1,5 bar (50-80l). Aansluiting 1/2" (8-12l), 3/4" (18-80l).	152,38	1 St	152,38
17-1408	o	REFLEX KAPVENTIEL SU R 3/4" x 3/4" Reflex kapventiel SU R met afsluit- en leeglaatkraan.	25,89	1 St	25,89
		Toebehoren na de platenwisselaar Berekening expansievat : 300 kw plaatstalen radiators bij een statische hoogte van 31,5 M (veiligheidsklep 5 bar)			
16-5741CA	•	VULSET VOOR C.V. 3/4" MET CA-KLEP - 50cm	108,00	1 St	108,00
15-0001	•	KOUDWATERTELLER 3/4" MET KOPPELINGEN Waterteller, eenstralige teller met verstelbaar droog telwerk. Plaatsing horizontaal en vertikaal. Vooral geschikt voor onkostenverdeling van het water in appartementsgebouwen. Geleverd met koppelingen. Koudwaterteller voor koud water tot 30°C.	61,20	1 St	61,20
16-1630		CALEFFI VEILIGHEIDSKLEP CV 4/4"F- 5/4"F - 5 BAR Veiligheidsklep CV. Bedrijfstemperaturen van 5° tot 110°C, PN10.	141,66	1 St	141,66
17-1016	o	REFLEX STAAND EXPANSIEVAT N 800 - CV - met membraan Expansievat met membraan voor verwarmings- en koelinstallaties. Rond model, voordruk 1,5 bar. Aansluiting 4/4". Staand. Maximum bedrijfsdruk 6 bar.	2276,18	1 St	2276,18
17-1410	o	REFLEX KAPVENTIEL SU R 4/4" x 4/4"	57,92	1 St	57,92
		Pomp na de platenwisselaar (Nog na te zien met bestaande pomp !! Deze pomp heeft bij 12,9 m³/h (300 kw bij delta T van 20°C) een opvoerhoogte van 6,8 m.			
10-4464	o	GRUNDFOS CIRCULATIEPOMP MAGNA3 50-100F 280mm PN6/10 Elektronische circulatiepomp met permanent magneet motor en FLENSaansluiting. Voeding 230V. Uitgerust met elektronische snelheidsregeling, AUTOadapt. Aansluitbaar op gebouwbeheersytemen. Voldoet aan EuP 2015 energievereisten. Installatie van een vuilafscheider MET magneet wordt sterk aanbevolen door de fabrikant.	3537,00	1 St	3537,00
16-0441	o	TERUGSLAGKLEP ENKELE DISC DN50-PN10/16 TUSSENBOUW Enkele schijfkeerklep tussenbouw. Huis en klep in staal met cataphoresis coating en EPDM dichting. PN10/16 - 110°C.	45,01	1 St	45,01
20-0203	•	KLINGERIT FLENSDICHTING DN50 - PN10/40 (61 x 107 x 2mm)	7,68	3 St	23,04
24-1956	•	GALVA DRAADFLENS 2" (DN 50) PN10/16 4-GATEN	17,50	2 St	35,00
16-2606	•	EFFEBI KOGELAFSLUITER 2" type MERCURY - ZWART Nog bouten te voorzien !!!!	90,71	2 St	181,42
		Rest van rookgasafvoer nog zelf te voorzien!!!!!!!!!			

ALLE PRIJZEN ZIJN BRUTO EXCLUSIEF BTW 21 %

TOTAAL : 46373,88 €

BEWAARD OP 29/02/2024 11:02:20 • = STOCK IN IZEGEM, ZEDELGEM EN VEURNE ♦ = STOCK IN IZEGEM EN ZEDELGEM ○ = STOCK IN IZEGEM □ = STOCK IN ZEDELGEM
= STOCK IN EXTERN MAGAZIJN (= 1 DAG EXTRA LEVERTERMIJN) NIET-STOCKARTIKELS WORDEN NIET TERUGGENOMEN - RECUPEREN EN BEBAT NIET INBEGREPEN

Pagina 4 van 10

OFFERTE V24-0141(3)

HOOFDSTUK 2 : IMP CIRCULATOR CV INDUSTRIEEL - TYPE SMART

Elektronisch gestuurde hoogrendement-natloper pomp met AUTO-ADAPT functie. Voor alle verwarmingssystemen, gesloten koelsystemen en industriële systemen. IMP PUMPS voldoet aan de strengste milieu-eisen in overeenkomst met de ErP-verordening over hoog-rendement-pompen. Installatie van een vuilafscheider MET magneet wordt sterk aanbevolen door de fabrikant.



Nummer	St	Omschrijving	Lokaal	Prijs	Aantal	Totaal
10-6608	o	boilerlaadpomp per boiler (Debiet 5,59 m³/h) IMP CIRCULATIEPOMP NMT SMART II S 32/80-180mm 230V		1022,22	2 St	2044,44
10-3062SA	•	OMNIPRO LUXE POMPSET 5/4" MET THERMOMETER + LANGE HENDEL LUXE pompset bestaande uit; set pompkoppelingen 2" - 5/4", 2 bolkranen met lange hendel en groot handvat waarvan 1 bolkraan voorzien van geïntegreerde terugslagklep en thermometer. 2 dichtingen inbegrepen.		105,25	2 Set	210,50
16-2606	•	EFFEBI KOGELAFSLUITER 2" type MERCURY - ZWART Messing kogelafsluiter met volle doorlaat voor CV-, koel- en sanitaire installaties. Aluminium hendel. PTFE dichting. -15°C tot 120°C. Strangregelventielen voorzien en die op stand 1,5 m zetten.		90,71	2 St	181,42
16-2029	•	TA STRANGVENTIEL STAD 50 - 2" FF NEW Inregelafsluiter met digitaal handwiel en zelfdichtende meetnippels. Exclusief vul- en aftap. Voor CV-, koel- en sanitaire installaties.		201,46	2 St	402,92
		buizen in prestabo 54 mm --Boilers en toebehoren--				
40-0036		ACV BOILER SMART 420 (SAN=358L) Tank-in-tank boiler in inox voor plaatsing op de vloer. Hoogwaardige PUR-schuim isolatie. Inclusief bedieningsthermostaat en thermometer.		3199,00	2 St	6398,00
17-1106	◆	REFLEX SANITAIR EXPANSIEVAT REFIX DE 33 - met membraan Expansievat met membraan voor drinkbaar en sanitair water. Voordruk 4 bar. Aansluiting 3/4".		180,50	2 St	361,00
17-2208	•	WATTS MUURCONSOLE + KLEMBAND VOOR EXPANSIEVAT Muurconsole voor expansievat (8-25L). Verticale montage .		20,51	2 St	41,02
17-0350		OMNIPRO EXPANSIEVATKOPPELING 3/4" Expansievat koppeling.		13,80	2 St	27,60
16-16438	•	OMNIPRO VEILIGHEIDSKLEP SANITAIR 5/4" x 6/4" - 8 BAR Messing veiligheidsklep sanitair met vooringestelde nominale druk en vergrote uitstroombiameter. Maximum temperatuur 115°C, maximum druk 10 bar. TÜV SV20 - 2110 - gecertificeerd.		78,16	1 St	78,16
16-5723	•	OMNIPRO KEERKLEP EA 5/4" FF Pollustop terugslagklep. Belgaqua gekeurd.		71,52	1 St	71,52
16-5063	•	OMNIPRO STOPKRAAN 5/4" SCHUIN + AFTAP Stopkraan schuin met aftap.		45,03	1 St	45,03
10-5621	o	sanitaire omlooppomp IMP SANITAIR CIRCULATIEPOMP SAN 20/40-130mm 230V Circulatiepomp voor sanitair warm water met drie toerentallen. Bronzen behuizing, robuuste constructie, onderhoudsvrije werking. IMP PUMPS voldoet aan de strengste milieu-eisen in overeenkomst met de ErP-verordening over hoog-rendement-pompen.		281,17	1 St	281,17
10-1124	•	OMNIPRO MESSING POMPKOPPELING 5/4"F - 3/4"F 2 messing pompkoppelingen met dichting voor sanitaire circulatiepompen. Prijs per koppeling.		19,74	1 Set	19,74
16-1022	•	OMNIPRO TERUGSLAGKLEP YORK 3/4" MET VEER		6,59	1 St	6,59

OFFERTE V24-0141(3)

16-0123	•	Terugslagklep York met veer, horizontaal FF. OMNIPRO BOLKRAAN 3/4" MF HENDEL Bolkraan MF met L-handvat, volle doorlaat.	10,14	2 St	20,28
Buizen tss pompen en warmtewisselaar nog zelf te voorzien !!!!! (staalpres 54 mm)					

ALLE PRIJZEN ZIJN BRUTO EXCLUSIEF BTW 21 %

TOTAAL : 10189,39 €

BEWAARD OP 29/02/2024 11:02:20 • = STOCK IN IZEGEM, ZEDELGEM EN VEURNE ◆ = STOCK IN IZEGEM EN ZEDELGEM ○ = STOCK IN IZEGEM □ = STOCK IN ZEDELGEM
= STOCK IN EXTERN MAGAZIJN (= 1 DAG EXTRA LEVERTERMIJN) NIET-STOCKARTIKELS WORDEN NIET TERUGGENOMEN - RECUPEL EN BEBAT NIET INBEGREPEN

Pagina 6 van 10

Technische fiche: ecoTEC plus VC 806/5-5 - VC 1006/5-5 - VC 1206/5-5

algemeen

- identificatienummer : CE-0085CM0415
- CE-gekeurd categorie aardgas I2E(R)B
- certificaat "HOOG RENDEMENT" overeenkomstig richtlijn 92/42CEE
- keuring C13, C33, C43, C53, C93, B23, B33

bijzondere kenmerken

- condensatiegaswandketel voor centrale verwarming
- vermogens 80, 100 en 120 kW
- te combineren met een indirecte warmwaterboiler uniSTOR VIH
- modulerende brandertechniek 20 - 100 %
- rendement bij deellast 108 %
- NOX < 35 mg/kWh klasse 5
- eBUS systeem
- digitale display met tekst, status-, diagnose- en foutweergave
- instelbaar deellastvermogen verwarming
- hoogrendementpomp EEI < 0,23 Eup Ready (als accessoire in kit verkrijgbaar)
- instelbaar deellastvermogen voor boileropwarming
- boilersturing d.m.v. boilervoeler of boileraquastaat
- boilersturing met laadpomp
- evenwichtsfles of scheidingswarmtewisselaar verplicht

toepassingen

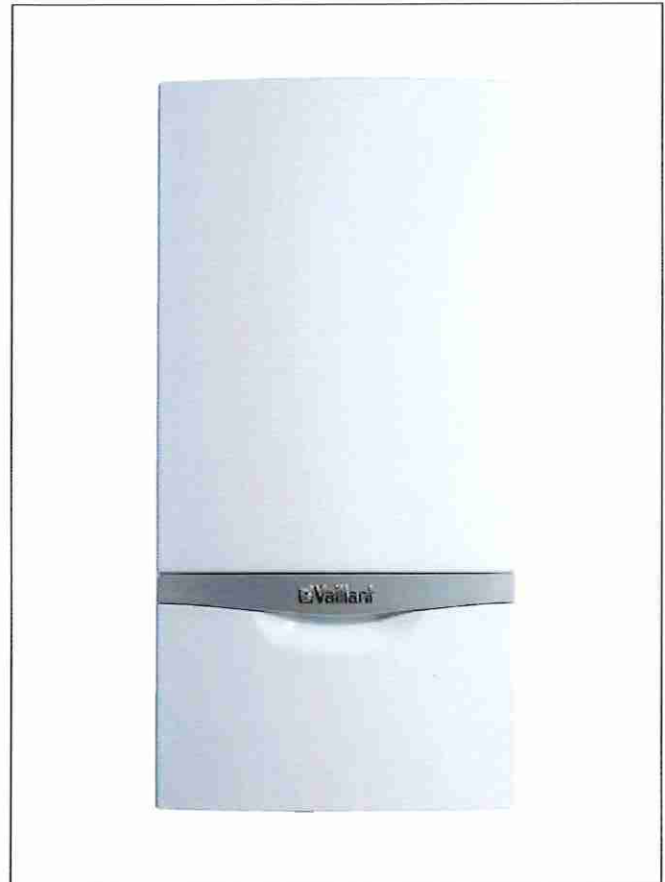
- verwarming en warmwaterproductie met warmwaterboiler
- geschikte oplossing voor allerlei woningtypes, van appartementen tot ééngezins- en meergezinswoningen, of bedrijfsgebouwen
- geschikt voor collectieve verwarming
- cascade opstelling mogelijk
- gedwongen afvoer (geen schoorsteen nodig)
- voor zowel traditionele (radiatoren/convectoren) als voor laagtemperatuurinstallaties (vloerverwarming) geschikt
- beschikbaar voor aardgas

complete ulrusting

- compleet systeem met hoogrendementpomp (kit als accessoire), automatische ontfluchter, condenswaterafvoer, veiligheidsklep verwarming 4 of 6 bar (accessoire), druksensor, manometer, debiet- en rookgasafvoersensor
- primaire warmtewisselaar volledig uit roestvrijstaal
- brandermodule opgebouwd uit een toerental geregelde ventilator, pneumatisch geregelde gas/luchtverhouding en premixbrander volledig uit roestvrijstaal met ontstekings- en ionisatie-elektrode
- aansluiting voor expansievat en veiligheidsklep verwarming (met de originele pomp aansluitkit)
- ingebouwde sturing van een externe cv-pomp en laadpomp
- laadpomp extra te voorzien bij een boilercombinatie
- vorstbeveiliging
- gebrek-aan-waterbeveiliging
- anti-blokkeersysteem op de pompen (cv- en laadpomp)

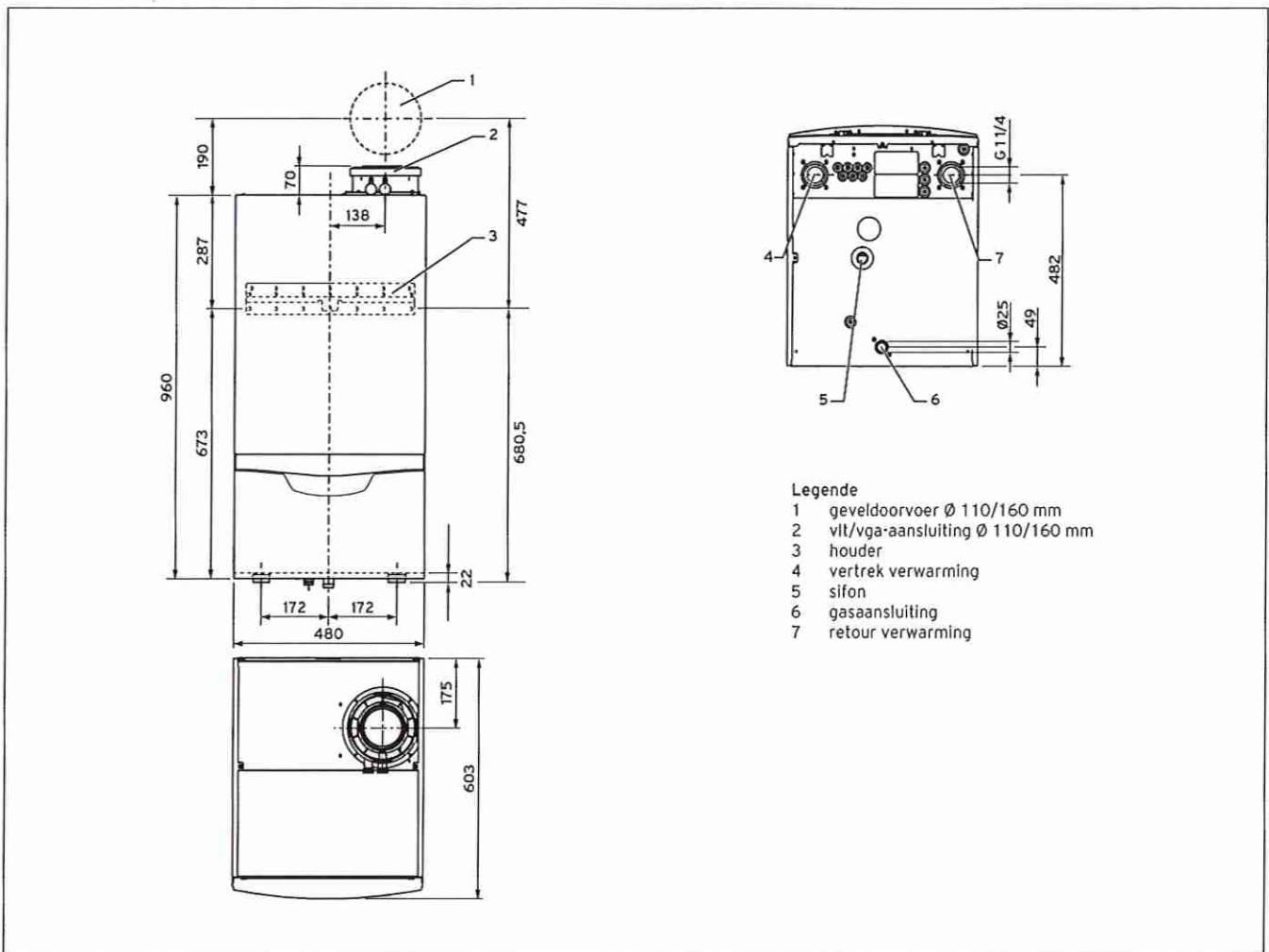
accessoires

- aansluitset verwarming (code 0020059560)
- gaskraan 1" (code 2328204)
- kit hoogrendementpomp voor VC 806 (code 0020106070)
- kit hoogrendementpomp voor VC 1006/1206 (code 0020106060)
- evenwichtflessen (zie modellen actuele prijslijst)
- scheidingswarmtewisselaars (zie modellen actuele prijslijst)
- accessoires voor cascade-opstelling (zie actuele prijslijst)
- DDC-module VR 34 (0 - 10 V signaal) (code 0020017897)
- geveldoorvoer 110/160 mm (code 0020106373)
- dakdoorvoer 110/160 mm (code 0020106371)




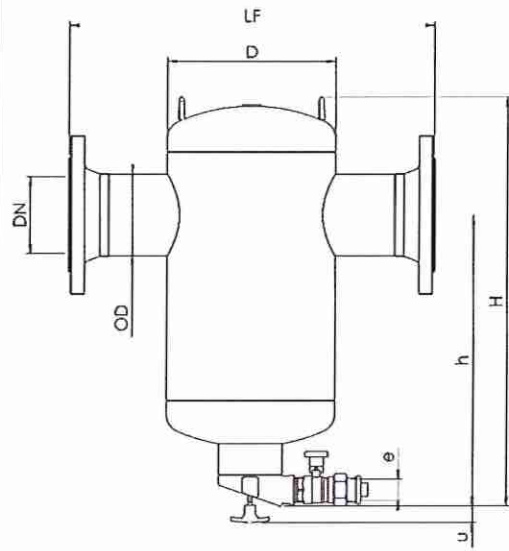
Benaming	Gasoort	Categorie	Artikelnummer
VC 806/5-5	aardgas	I2E(R)B	0010010760
VC 1006/5-5	aardgas	I2E(R)B	0010010773
VC 1206/5-5	aardgas	I2E(R)B	0010010785

Maatschets en aansluitpunten



Technische gegevens		VC 806/5-5	VC 1006/5-5	VC 1206/5-5
vermogens bij G20				
vermogensbereik bij 50/30°	kW	16,5 - 82,3	20,7 - 102,8	24,7 - 123,4
vermogensbereik bij 60/40°	kW	16,0 - 80,0	20,0 - 100,0	24,0 - 120,0
vermogensbereik bij 80/60°	kW	14,9 - 74,7	18,7 - 93,3	22,4 - 112,0
max. vermogen boileropwarming	kW	76,2	95,2	114,3
rendement bij deellast vermogen HI (EPB)	%	108	108	108
algemeen				
min./max. rookgastemperatuur	°C	40/85	40/85	40/85
min./max. rookgasdebiet	g/s	6,9/34,4	8,9/43,6	10,6/52,5
CO ₂ -gehalte	%	9,0	9,0	9,0
NO _x -emissie	mg/kWh	35	29	29
CO-emissie	mg/kWh	35,9	12,5	17,4
condenswaterhoeveelheid bij 40/30°	l/h	12,8	16,0	19,2
pH-waarde condenswater, ca.		3,5 - 4,0	3,5 - 4,0	3,5 - 4,0
verwarming				
instelbereik/max. keteltemperatuur cv	°C	40 - 75 (85)	40 - 75 (85)	40 - 75 (85)
instelbereik temperatuur boiler	°C	15 - 75	15 - 75	15 - 75
beschikbare opvoerhoogte cv-pomp hoog rendement (kit)	mbar	240 "	380 "	360 "
debiet cv-pomp bij ΔT 23	l/h	2.990	3.740	4.485
min./max. werkdruk verwarming	bar	0,8/6,0	0,8/6,0	0,8/6,0
aansluitingen				
aansluiting vertrek en retour cv	"	G1½ ²⁾	G1½ ²⁾	G1½ ²⁾
aansluiting gas	"	R1	R1	R1
rookgasafvoer/luchttoevoer concentrisch	Ø mm	110/160	110/160	110/160
afmetingen				
hoogte/breedte/diepte	mm	960/480/603	960/480/603	960/480/603
gewicht (leeg)	kg	68	86	90
elektra				
elektrische voeding	V/hz	230/50	230/50	230/50
ingebouwde zekering	W	4A traag	4A traag	4A traag
elektrisch opgenomen vermogen min./max. (zonder pomp)	W	25/122	18/160	18/160
opgenomen vermogen standby	W	< 3	< 3	< 3
beschermklasse		IP X4 D	IP X4 D	IP X4 D
1) evenwichtsfles of scheidingswarmtewisselaar verplicht				
2) Rp = binnendraad - R = buitendraad - G = buitendraad cilindrisch flensdichtend				

VERSIE 10/2016 - ONDER VOORBEHOUD VAN WIJZIGINGEN

SPIROTECH SPECIFICATIEBLAD		SPIROTECH 	
Version 16.2 / BDB			
Product: SpiroTrap Magnet DN 65 Flens		Type: BE065FM	
Klantnaam:			
Project:		Datum: 7-2-2017	
Referentie:			
Ontwerp criteria Medium: Water / glycol (max.50%) Nom. Stromingsnelheid: 1,5 m/s Nominaal debiet: 20,0 m3/h Maximale systeemdruk: 10 bar-g Maximale temperatuur: 110 °C Δp bij max. debiet: 3,0 kPa Debiet: 0,0 m3/h Δp bij debiet: 0,0 kPa Ontwerpstandaard: EN 13445		Tekening: 	
Kwaliteitscontrole Testdruk (bar): 7 Testmedium: Lucht Testcertificaat: nee Ontwerp en Productie volgens 97/23/EC: ja Materiaalcertificaten: nee Tekening: nee Lasprocedures: nee Lasinspectie (Röntgen: 10%): nee Inspectie door keuringsinstantie: nee			
Construictiematerialen Huis: S235 JR G2 (St.37) Aansluitingen: S235 JR G2 (St.37) Sokken: S235 JR G2 (St.37) Flenzen (DIN 2633 PN16): C22.8 Bodems: S235 JR G2 (St.37) Spirobuis Kernbuis: S235 JR G2 (St.37) Beharing: Koper Soldeer: Tin(SnCu3) Lak: Standaard Kleur: Geel (RAL 1003) Dompelbuis: Koper Messing Magneet: Neodymium Aftapkraan: Vernikkeld messing		Afmetingen: DN: 65 mm OD: 76,1 mm H: 449 mm h: 311 mm D: 159 mm LF: 350 mm e: 1" mm u: 23 mm Volume: 5 ltr Ledig gewicht (circa): 16 kg	
Wijzigingen voorbehouden			

SPIROTECH SPECIFICATIEBLAD

Version 16.2 / BDB

SPIROTECH


 Product: SpiroVent
 DN 65 Flens

Type: BA065F

Klantnaam:

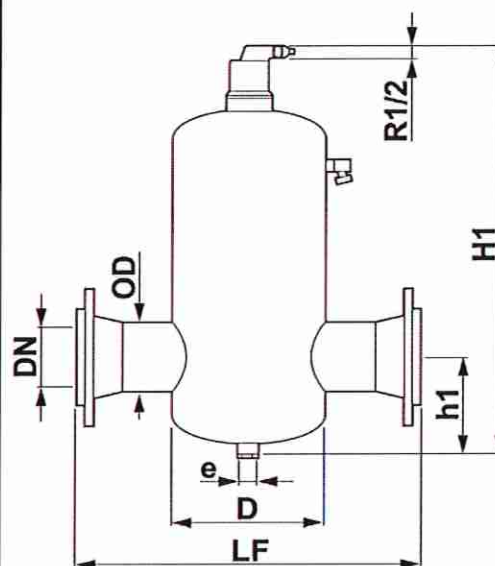
Project:

Datum: 7-2-2017

Referentie:

Ontwerp criteria

Medium:	Water / glycol (max.50%)
Nom. Stromingsnelheid:	1,5 m/s
Nominaal debiet:	20,0 m ³ /h
Maximale systeemdruk:	10 bar-g
Maximale temperatuur:	110 °C
Δp bij max. debiet:	3,0 kPa
Debiet:	14,0 m ³ /h
Δp bij debiet:	1,5 kPa
Ontwerpstandaard:	EN 13445

Tekening:

Kwaliteitscontrole

Testdruk (bar):	7
Testmedium:	Lucht
Testcertificaat:	nee
Ontwerp en Productie volgens 97/23/EC:	ja
Materiaalcertificaten:	nee
Tekening:	nee
Lasprocedures:	nee
Lasinspectie (Röntgen: 10%):	nee
Inspectie door keuringsinstantie:	nee

Constructiematerialen

Huis:	S235 JR G2 (St.37)
Aansluitingen:	S235 JR G2 (St.37)
Sokken:	S235 JR G2 (St.37)
Flenzen (DIN 2633 PN16):	C22.8
Bodems:	S235 JR G2 (St.37)
Ontluchtingskap:	Messing
Ventielafdichting:	Viton
Vlotter:	PP
Spirobuis	Kernbuis: S235 JR G2 (St.37)
	Beharing: Koper
	Soldeer: Tin(SnCu3)
Lak:	Standaard
Kleur:	Geel (RAL 1003)

Afmetingen:

DN	65	mm
OD	76,1	mm
H1	470	mm
h1	125	mm
D	159	mm
LF	350	mm
e	1/2"	

Volume:	5	ltr
Ledig gewicht (circa):	15	kg

Wijzigingen voorbehouden

**Reflex N 800, grijs,
membraandrukexpansievat, 6 bar
artikel-nr.:8218500**



reflex N'
membraandrukexpansievat voor
gesloten verwarmings- en
koelwaterinstallaties, gebouwd volgens
EN 13831, toelating conform
richtlijn voor drukapparaten 2014/68/EU.

- voetconstructie voor bevestiging,
vanaf N35
- buitenkant gecoat
- membraan niet verwisselbaar

Merkmale

type: N 800
nominaal volume: 800 l
nuttig volume max.: 450 l
max. aanvoertemp.install.: 120 °C
max. bedrijfstemp.membraan: 70 °C
max. bedrijfsdruk: 6 bar
gasvoordruk af fabriek: 1,5 bar
diameter: 740 mm
hoogte: 1996 mm
ledig gewicht: 96,00 kg
systeemaansluiting: R 1
kleur: grau



07.01.2020 14:31

Reflex Winkelmann GmbH

Gersteinstraße 19 • 59227 Ahlen, Germany • Postfach 2261 • 59210 Ahlen, Germany • Tel.: + 49 2382 7069-0 • Fax: + 49 2382 7069-588 • www.reflex.de
Geschäftsführer: Norbert Hülsmann, Volker Mauel
USt.-Ident-Nr.: DE 178 726 058 • Steuer-Nr.: 304/5987/2077 • Handelsregister: Amtsgericht Münster • HRB 13297, Sitz: Ahlen

Toebehoren voor gasdetectors



ACC SGB 6V



ACC SGB 12V



ACC SRL 12V, zwaailicht



ACM C01



ACM M01



ACC RIC 0001

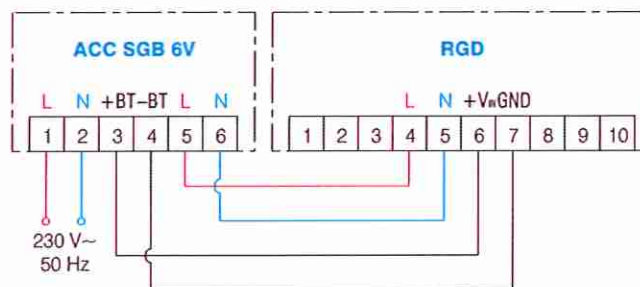


CHM 088 BX

Back-up batterij voor detectors RGD

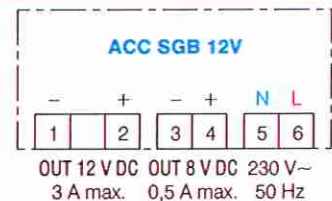
- Autonomie van 6,30 h met NO-magneetventiel 12 V 2,4 W
- Autonomie van 3,30 h met NG-magneetventiel 12 V 2 W

Capaciteit	900 mAh
Spanning	5 x NiCd, 6 V
Toelaatbare temperatuur	0 tot 40 °C
Beschermingsgraad	IP40
Afmetingen	H 84 x B 149 x D 38 mm



Back-up batterij voor detectors RGI of RGY

- Autonomie van ± 3 uur afhankelijk van de belasting
- Spanning: 8 en 12 V.



Zwaailicht

- Zwaailicht 21 of 25 W + sirene 70 dB
- Voeding 12 V DC of 230 V AC.

Vervangingssensoren

- Voorgekalibreerde sensoren voor de Beagle en Segugio gasdetectors (laatste generatie)
- Voorgekalibreerde CO-sensor voor RGI CO.

BESTELREFERENTIES

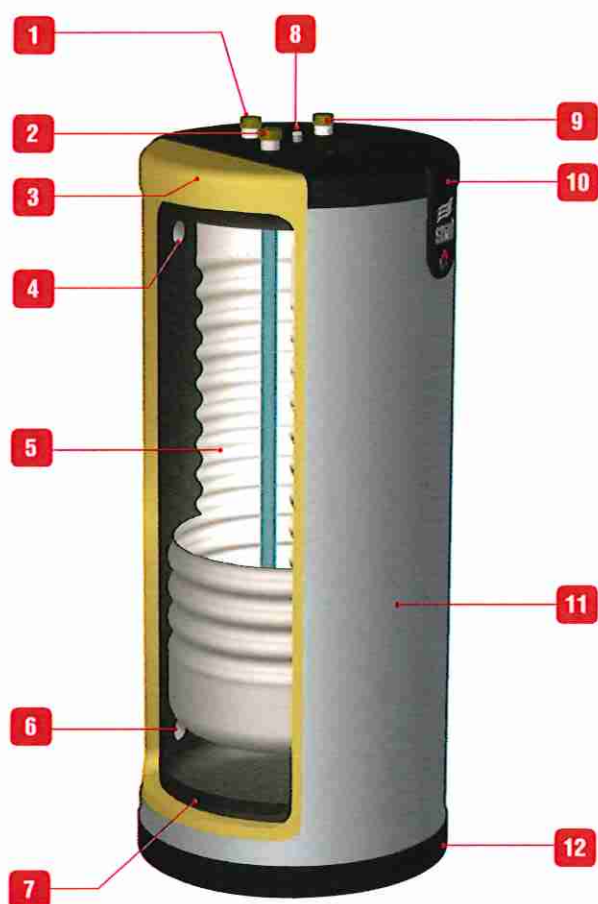
	BESTELREFERENTIES
ACC RIC 0001	voorgekalibreerde CO-sensor voor RGI CO
ACC SGB 6V	back-up batterij voor detector RGD
ACC SGB 12V	back-up batterij voor detectors RGI of RGY
ACC SRL 12	zwaailicht 21 W + sirene 70 dB, voeding 12 V DC
ACC SRL 230	zwaailicht 25 W + sirene 70 dB, voeding 230 V AC
ACM C01	voorgekalibreerde CO-sensor voor de Beagle en Segugio gasdetectors (laatste generatie)
ACM G01	voorgekalibreerde propaansensor (LPG) voor de Beagle en Segugio gasdetectors (laatste generatie)
ACM M01	voorgekalibreerde methaansensor voor de Beagle en Segugio gasdetectors (laatste generatie)
CHM 088 BX	spraybus voor ongeveer 70 testen van methaan- of propaangas-sensoren

MODELLEN - SL 320 - 420 - 420 DUPLEX - 600

Warm water bereiders, op de vloer te bevestigen, die als onderdeel van een verwarmingsinstallatie kunnen werken.

1. Aansluiting recirculatieleiding sanitair
2. Toevoer sanitair koud water
3. Isolatie (50 mm hoge dichtheid polyurethaanschuim)
4. Aanvoer primair circuit
5. Warmwatervoorraadtank in roestvrij staal (304 of Duplex)
6. Retour primair circuit
7. Buitenreservoir in staal STW 22/ ST 37-2
8. Handontluchter
9. Warmwateraansluiting
10. Polypropyleen bovendeksel
11. Polypropyleen mantel
12. Polypropyleen afdekkap

NL



Smart Line: A1004777-661Y3100-B

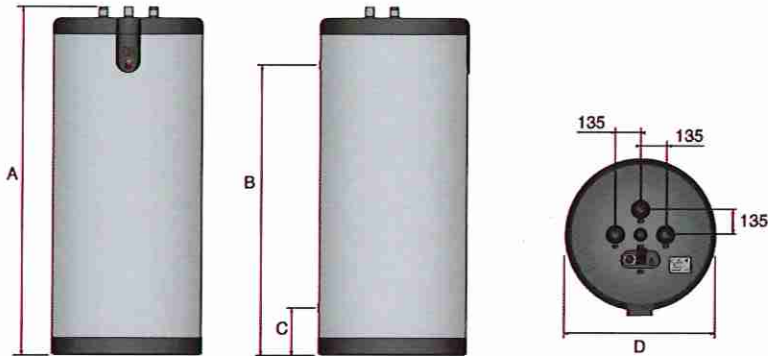


NL
7

AFMETINGEN EN ALGEMENE KENMERKEN

Afmetingen		SL			
		320	420	420 D	600
A	mm	1 602	2 024	2 024	1 901
B	mm	1 280	1 705	1 705	1 583
C	mm	250	250	250	255
D	mm	673	673	673	817
Leeggewicht	Kg	141	167	167	238

NL



PLAATSING

De warmwaterbereider moet geïnstalleerd worden in een droge ruimte die beveiligd is tegen slechte weersomstandigheden.

Kies de best geschikte plaats op basis van de positie van de ketel en de nabijheid van de distributie van sanitair warmwater om de temperatuurverliezen in de leidingsnetwerken te beperken en de druk verliezen te minimaliseren.

i Een voldoende grote ruimte is vereist om, indien nodig, de lange sanitaire kunststof buis en de voelerhuls te vervangen tijdens een onderhoud.