

Opgemaakt te Torhout, 06/02/2019

Werfverslag 41

Vergadering van 05/02/2019

Werkdagen worden niet bijgehouden voor deze werf

2807.15.STR

	aanw ezig	versla g aan:	veront schuld igd
<b>Bouwheer :</b> VME Strandpalace p/a BVBA IMASBO (La Plage) Dhr. Stijn de Kievith Distellaan 34 8430 Middelkerke tel: 059 30 15 13 mail: <a href="mailto:info@laplage.be">info@laplage.be</a>  WERKGOEP	X	X	X
<b>Architect:</b> Architectenbureau Verlinde en Partners BVBA Dhr. Rik Verlinde; zaakvoerder / architect mail: <a href="mailto:arv@rik-verlinde.be">arv@rik-verlinde.be</a> en/of Dhr. Lorenzo Staelen; vennoot / architect Oostendestraat 227 8820 Torhout tel: 050 21 69 58 mail: <a href="mailto:als@rik-verlinde.be">als@rik-verlinde.be</a>	X	X	X
<b>Aannemer:</b> Facetwo BVBA tel: 051 67 67 17; Dhr. Johny Leroy gsm: 0470 04 10 44; mail: <a href="mailto:jl@facetwo.be">jl@facetwo.be</a>  Dhr. Daevy Nuyttens mail: <a href="mailto:dn@facetwo.be">dn@facetwo.be</a>  Dhr. Tom Meaws voor Johny Leroy (onderaannemer)  + diverse onderaannemers	X  X	X	
<b>Systeemleverancier (gevelbekleding):</b> STO gevelbekleding Dhr. Stefaan Kiekens Gsm: 0494 53 01 81 Mail: <a href="mailto:s.kiekens@sto.com">s.kiekens@sto.com</a>	X	X	

betreft.: **Gevelrenovatie Strandpalace**  
Projectlocatie: Zeedijk 341, 8430 Middelkerke

activiteit:

- Onderzoek naar de structuur waarmee de terrasplafonds opgehangen zijn.
- Opvolging van de resterende opmerkingen omtrent het geleverde glaswerk.

opmerkingen: De resterende opmerkingen omtrent gebroken tegels, afwerkingen van tegeloppervlakten,... worden in een latere fase uitgevoerd (Daevy Nuyttens wilde op heden zijn onderaannemer constant opvolgen).

onderaannemer: Let op: onderaannemers dienen deze communicatie te ontvangen via hun respectievelijke hoofdaannemers.

## FEITELIJK VERSLAG 41:

1. Er werd in het terrasplafond van de tweede en derde verdieping een opening gemaakt (rechts vooraan) die toelaat een beeld te krijgen van de structuur en de platen waarop de tegels verlijmd zijn.
2. De hieronder beschreven vaststellingen zijn geldig voor beide situaties:
  - De hoofdstructuur verloopt evenwijdig met de voorgevel. Deze bestaat uit 3 lijnen, waarbij de tweede en derde lijn op een kleine 60 cm afstand van elkaar verwijderd zijn. (tussen de eerste en de tweede, te tellen vanaf de buitenzijde, is ongeveer de helft van deze afstand);
  - Of de voorzijde is er dan een aparte structuur;
  - De secundaire structuur, latwerk 38 x 58, komt alle 30 cm voor;
  - Beide structuren zijn zeer regelmatig bevestigd;
  - Beide structuren, de StoVentplaat en de zichtbare betonoppervlakten, staan droog.
3. Omtrent de afwijkingen op vlakheid:

### **3.1 Terrasplafond tweede verdieping (= onderzijde derde verdieping):**

Op de hoek rechts vooraan is er een opening van ca. 1 cm. Dit is ca. dezelfde kier als deze die opgemeten werd in de zomer van 2018.

### **3.2 Terrasplafond derde verdieping (= onderzijde vierde verdieping):**

Tussen de raamzijde en de voorkant heeft met een niveauverschil zoals bedoeld en zoals dit voorkomt ter hoogte van ieder terrasplafond. Op de hoek rechts vooraan is er geen significante afwijking.

### **3.3**

- Gezien er heden 05/02/2019 voor de tweede verdieping dezelfde vaststellingen worden gedaan als in juli 2018;
- gezien er door Daevy Nuyttens een foto kan getoond worden van september 2017 waaruit blijkt dat er ter hoogte van dit punt, reeds een afwijking was;

mag er met grote zekerheid verondersteld worden dat de vaststellingen gedaan in december 2018 gebeurden ter hoogte van de derde verdieping en vergeleken werden met de vaststellingen gedaan in juli 2018 op de tweede verdieping. Deze lapsus heeft tot een onverklaarbare situatie geleid met het bijhorend wantrouwen.

### **3.4 Voorlopig is dus vastgesteld dat alles droog en stabiel is boven de plafondafwerking.**

Bij het herstel van de tegels zal er nog een duidelijker beeld zijn van de structuur vooraan en kan bijkomend vastgesteld worden als deze droog blijft.

Het herstel dient te gebeuren in een periode met hogere temperaturen zodat de werking van de lijmproducten verzekerd is.

4. 10<sup>e</sup> verdieping:

Het glas van de balustrade werd vastgezet door het verbeteren / afwerken van de bevestiging van het klemprofiel op de draagstructuur. De afdeklatten werden eveneens opnieuw bevestigd.

Links en rechts wordt er zijdelings nog als supplementaire beveiliging, een u-profiel (ca. 35 mm lang) geplaatst om de glasbeveiligingen helemaal te neutraliseren.

5. In de tussenschotten op de overige verdiepingen worden de rubbers systematisch vervangen door rubbers met aangepaste maat. Voor de niet toegankelijke terrassen, wordt een passende hoeveelheid rubbers ter plaatse gelaten.

6. Meteen worden door de firma Lammertyn ook de andere opmerkingen omtrent het glas overlopen en bijgewerkt.

#### OVERLOOP VERSLAG 40;

1. De VME wijst nogmaals op de problematiek van de bewegende gevelvlakken / voegen en stelt dat iedere rondgang zinloos is als dit niet opgelost / uitgeklaard wordt.

Toch wil de uitvoerder volharden en de rondgang laten doorgaan en merkt ze op dat er tussentijds punten aangehaald zijn, die oorspronkelijk niet vermeld werden en dat er ondertussen toch één en ander ok is.

Repliek VME:

- Tot hiertoe heeft iedere interventie tot andere schade aanleiding gegeven;
- De laatste interventies zijn zeer recent uitgevoerd en kunnen nog niet geacteerd zijn.

2. De VME stelt ook niets te maken te hebben met de discussie tussen de hoofdaannemer en de onderaannemer Lammertyn. Hun discussie moeten zij in een aparte afspraak behandelen.

De globale opmerkingen tegenover de beglazing zijn:

- rubbers in de tussenschotten moeten een passende maat hebben;
- de afdekprofielen op het glas moeten goed bevestigd worden en zorgvuldig afgewerkt aan de naden (+ de hoeken moeten vast zijn);
- alle gebroken / beschadigde glasdelen moeten vervangen zijn / worden.

Lammertyn en zijn raadsman verlaten de vergadering.

3. Op aandringen aannemer wordt de rondgang gestart op het terras 10.02.

3.1 Terras 10.02: volgende opmerkingen worden genoteerd:

- het glas van de balustrade zit niet vast en beantwoord niet aan het afgesproken concept;
- afdekprofiel ligt los;
- opstop tegels is niet verzorgd;
- gebroken tegel te vervangen;
- doorgang elektrische kabel moet afgewerkt / afgedicht worden.

#### **Architectenbureau Verlinde en Partners**

Burgerlijke vennootschap onder de vorm van een bvba

Oostendestraat 227 | 8820 Torhout | T 050 21 69 58 | F 050 21 69 59 | [info@rik-verlinde.be](mailto:info@rik-verlinde.be) | [www.rik-verlinde.be](http://www.rik-verlinde.be)  
BE 0435.127.845 | RPR Brugge afdeling Oostende | BELFIUS BE38 0682 2373 5072 | BIC GKCCBEBBXXX

---

### 3.2 Terras 10.01:

- zie 3.1, punt 1 en 2;
- vervangtegels even hoog plaatsen als de bestaande;
- ondersteuning tussenscherm:
  - o indien noodzakelijk, dient ze gefixeerd te zijn;
  - o indien niet nodig, moet ze verwijderd worden.

### 3.3 Terras 09.03:

Hier wordt aangeduid dat er naast de 'standaardopmerkingen' effectief een probleem is met verlopen plafond- en gevelvlakken.

Er wordt beslist dit probleem te bekijken op het terras 03.01 en vanaf de dijk.

Op terras 03.01 wordt vastgesteld dat er een verplaatsing is ten opzichte van de situatie van 03/07/2018. Zie onderstaande foto's:



*Foto 1 dd. 03/07/2018*



*Foto 4 dd. 14/12/2018*



*Foto 5 dd. 14/12/2018*

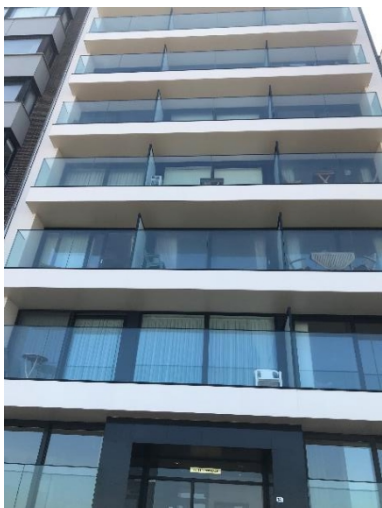


Foto 2 dd. 03/07/2018



Foto 3 dd. 03/07/2018

Ook is deze toestand niet meer gelijk aan deze op 01/07/2017; de strakheid is er uit (beter zichtbaar vanop de dijk).

Er wordt besloten om de rondgang te stoppen en een nieuwe vergadering te beleggen, waarop de aannemer een eerste analyse van de problematiek zal voorleggen evenals een plan van aanpak.

#### OVERLOOP VERSLAG 39;

1. In verband met de afwerking onderzijde terras 301:
  - 1.1. De afbuiging lijkt enkel op de laatste tegel merkbaar (wanneer een rechte regel tegen de tegels gehouden wordt, blijft deze op de tegels aan de sluiten tot men op de laatste tegel komt.)
  - 1.2. Wanneer men trekt aan/drukt op de tegel, volgt er geen enkele verplaatsing;
  - 1.3. Wanneer de tegel aangeklopt wordt, blijft de klank (geen holle klanken);
  - 1.4. Via de voeg kan men niets zien; de camera kan niet doorgestoken worden door daar de voeg te klein is;
  - 1.5. Om meer te weten zou het nuttig zijn de tegel weg te nemen doch:
    - Er lijkt niet direct gevaar;
    - Op de dijk mag er niet gewerkt worden;
    - Een (kleine) stelling is niet aanwezig;
    - Een mogelijkheid tot herstel is er evenmin.
  - 1.6. Verder onderzoek met destructie wordt uitgesteld, en bij voorkeur naar de week van 20/08/2018. De aannemer wordt gevraagd met voorrang een passende acties te ondernemen om dit mogelijk te maken (o.a. passende vergunning vragen bij de gemeente).
  - 1.7. Stijn volgt eventuele evoluties op door een ca. 14-daags bezoek en het nazien op barsten in tegels of voeg.
2. Verdieping 10:
  - 2.1. Op verdieping 10 zijn er 4 mensen (2 van de alu. Constructie, 2 van de firma van Johny Leroy) aan her werk om de gegeven opmerkingen weg te werken. Dit kan pas geëvalueerd worden bij het einde van de werken.
  - 2.2. Aanvullend wordt gevraagd de technische fiche over te maken van het klemprofiel gebruikt op verdieping 10 (ander type was noodzakelijk: bovenmontage in plaats van zijmontage).

#### FEITELIJK VERSLAG 38;

1. Verdieping 10:

#### **Architectenbureau Verlinde en Partners**

Burgerlijke vennootschap onder de vorm van een bvba

Oostendestraat 227 | 8820 Torhout | T 050 21 69 58 | F 050 21 69 59 | [info@rik-verlinde.be](mailto:info@rik-verlinde.be) | [www.rik-verlinde.be](http://www.rik-verlinde.be)  
BE 0435.127.845 | RPR Brugge afdeling Oostende | BELFIUS BE38 0682 2373 5072 | BIC GKCCBEBBXXX

- 1.1. Alle gebroken terrastegels, inclusief de opstop tegenaan de steunbalk onder de balustrade, werden vervangen. De veelvuldige mortelresten op de tegels werden nog niet verwijderd.
- 1.2. De opstop met mortel onder de centrale steun, moet nog vervolledigd en zorgvuldig afgewerkt worden.
- 1.3. De glasbalustrades moeten minstens als volgt bijgewerkt worden:
  - De glaspanelen opspieën zodat ze in lijn komen te staan;
  - Afdekken met doorlopend u-vormig afdekprofiel.  
Tevens moet er nog overwogen worden om een glaspaneel te vervangen in het balustradedeel van app. 10.02 daar er bij de opmeting geen rekening werd gehouden met de asymmetrie van de bestaande toestand waarop de metaalconstructie wel is op afgestemd.
- 1.4. Eén glaspaneel in het middenscherm dient nog vervangen te worden (barst).
- 1.5. Diverse afdekprofielen ontbreken nog:
  - De druplijst vanaf de deksteen tot over de gevelbekleding op voorgevel (rechterkant);
  - Vervolledigen van de muurafdekkap op de dakrand boven verdieping 9 (en de onderliggende houtstructuur volledig afdekken) op rechterkant;
  - Afwerken van de muurafdekkap op de dakrand boven verdieping 9 op de linker zijde zodat de onderliggende structuur volledig verdoken is.
- 1.6. Het stopcontact op het terras 10.02 dient vervangen en herplaatst te worden.
- 1.7. De voeg tussen de tegels en de deksteen op de zijmuren dient afgedicht te worden met een plastische voeg.
- 1.8. Op verdieping 10 staat er in de gemene delen nog een beschadigd glaspaneel dat van de werf dient verwijderd te worden
2. Er werd recent vastgesteld dat de horizontale bekleding zakt aan de randen. Dat kan het duidelijkst vastgesteld worden op de hoek van het terrasplafond van app. 201. Betrokken situatie werd vastgelegd op foto en doorgestuurd naar de uitvoerder (per mail) samen met een beschrijving van de vaststellingen dienaangaande. Een duidelijke, directe oorzaak kan niet aangegeven worden. In alle geval dient er snel ingegrepen te worden om:
  - Oorzaak te kennen;
  - De evolutie op korte termijn in te schatten;
  - De te nemen maatregelen te bepalen om verdere degradatie te vermijden en de huidige schade te herstellen.

De aannemer wordt gevraagd zijn systeemleverancier in deze te betrekken.
3. Voor de overige werken is er geen rondgang gevraagd voor 30/06/2018 om te overlopen welke zaken er afgepunt kunnen worden van de opmerkingen genoteerd bij de rondgang op 20/04/2018. In alle geval is er geweten dat de glasbalustrade op de hoek van app. 102 en 703, niet in orde is.
4. De aannemer voorziet nog een interventie voor het bouwverlof. Dit is af te spreken met de syndicus en wanneer nodig, met het stadsbestuur.

#### OVERLOOP VERSLAG 37:

1. Een verslag opgemaakt van de niet uitgevoerde werken en/of gebreken heeft geen zin omdat er nog niets afgewerkt is op aan de gegeven opmerkingen is een minimum opgevolgd. In de namiddag is er nog een interventie beloofd.

#### OVERLOOP VERSLAG 36:

1. Er was aangekondigd dat men vandaag de verschillende drupprofielen ging plaatsen tot afwerking van verdieping 10. Deze zijn nog niet geplaatst; daarenboven is er niemand aanwezig.

#### OVERLOOP VERSLAG 35:

1. De onderliggende constructie ligt schuin, onderbalk dient pas gelegd en centraal ondervoegd te worden met de epoxymortel welke meteen de ondersteuning in WBP geplaatst, bij montage, inkapselt.
2. Het geheel werd centraal opgesteld volgens de onderliggende balk tussen de twee terrassen.

#### **Architectenbureau Verlinde en Partners**

Burgerlijke vennootschap onder de vorm van een bvba

Oostendestraat 227 | 8820 Torhout | T 050 21 69 58 | F 050 21 69 59 | [info@rik-verlinde.be](mailto:info@rik-verlinde.be) | [www.rik-verlinde.be](http://www.rik-verlinde.be)  
BE 0435.127.845 | RPR Brugge afdeling Oostende | BELFIUS BE38 0682 2373 5072 | BIC GKCCBEBBXXX

3. Alle bevestigingen dienen passend afgeschermd/ ingewerkt te worden om beschermd te zijn tegen agressie en in functie van esthetiek.  
Bekleding met tegels op kolommen links en rechts:
  - onderaan op één lijn werken;
  - net boven het hoogst aanliggend punt van de onderliggende dakafdichting (cfr. reeds geplaatste onderstructuur).
4. De glaskaders worden na de tegels geplaatst.

#### OVERLOOP VERSLAG 34:

5. Er wordt vanuit gegaan dat de plaatsing van een nieuwe afvoer rechts in overleg gebeurt met de rechterbuur.

#### OVERLOOP VERSLAG 33:

1. Balustrades
  - 1.1 Glasretours vastzetten.  
Bij de herplaatsing werd vastgesteld dat de spieën in het klemprofiel onvoldoende opgespannen/vastgezet werden. (idem voor grotere voegen tussen de panelen).
  - 1.2 Op de hoeken zijn er vrij grote openingen naar het klemprofiel toe, die nog moeten afgedicht worden.
  - 1.3 Lijst met opmerkingen dient systematisch gevolgd te worden.
2. Op 10/06 werd de bestelbon ontvangen van de nageleverde glassecties. (zie bijlage 1 en 2)
3. De werken op verdiep 10 zouden uitgevoerd worden in de week van 11/06/18. Aannemer geeft nog datum door.

#### OVERLOOP VERSLAG 32:

1. Christ wilde in naam van de werkgroep zijn bezorgdheid uiten omtrent:
  - Het 'los' komen van de hoeken:
    - o Vraagt T.F. + richtlijn omtrent het opspieën van het glas en de te hanteren glashoogtes;
    - o U-vormig afdekprofiel wordt initieel niet voorgesteld als noodzakelijke schakel in de stabiliteit van het geheel.
2. Daarnaast wordt nogmaals gevraagd naar:
  - de factuur van het laatst vervangen glas;
  - het waarom of beter naar een alternatief, voor de zeer gemakkelijk verplaatsbare glasrubbers in de tussenpanelen.
3. De werf dient (blanco) opgeleverd te worden voor 30/06/2018, zoniet valt alle resterend vertrouwen in de firma FaceTwo weg en wordt een andere uitvoerder aangesproken voor de resterende afwerkingen.

#### OVERLOOP VERSLAG 31:

1. Consoles links en rechts: plaat waartegen de balk horizontaal wordt bevestigd aan de zijde van de dijk in plaats van de zijde terras.
2. Middenbevestiging aanpassen: centrale, dwarse betonbalk komt 6 cm hoger dan de langpositie, waarop de constructie onder de balustrade komt te liggen.
3. Spannende maat voor het tussenscherm: 3075 mm.
4. Tussenscherm: 5 cm boven de centrale betonbalk plaatsen.

#### **Architectenbureau Verlinde en Partners**

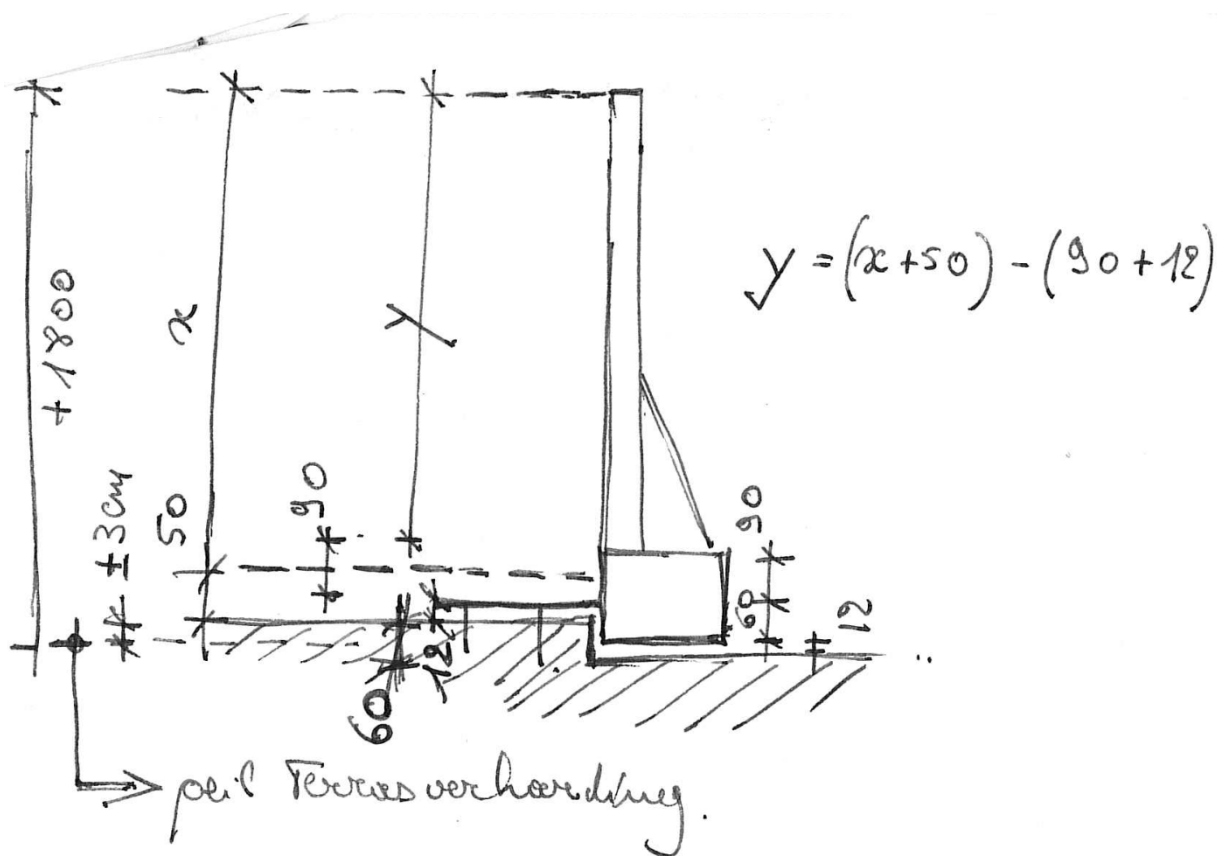
Burgerlijke vennootschap onder de vorm van een bvba

Oostendestraat 227 | 8820 Torhout | T 050 21 69 58 | F 050 21 69 59 | [info@rik-verlinde.be](mailto:info@rik-verlinde.be) | [www.rik-verlinde.be](http://www.rik-verlinde.be)  
BE 0435.127.845 | RPR Brugge afdeling Oostende | BELFIUS BE38 0682 2373 5072 | BIC GKCCBEBBXXX

---

De steun voor het tussenscherm dient even hoog te komen als het tussenscherm. De exacte uitvoeringsmaat x, dient nog doorgegeven te worden.

Situatie:



#### OVERLOOP VERSLAG 30:

1. De schadegevallen en/of het verzekeringsdossier dient correct aangepakt te worden, waarbij de aannemer als enige aansprakelijke staat tegenover de VME en/of private eigenaars. Het schrijven van Vivium dd. 24/04/2018 wordt dan ook als een spijtige vergissing geklasseerd en men verwacht op zeer korte termijn een rechtzetting dienaangaande. Tevens werden vandaag 2 bijkomende schadeplaatsen vastgesteld:
  - appartement 00.02: schade op glas schuifraam;
  - appartement 03.02:
    - o deuk in bovenafdekking airco;
    - o kras in het glas;
    - o kras in het raamkozijn.
2. Destijds werd er steeds 'geschermd' met de lange levertijd voor de beglazing van de balustrade. Nu werden er glassecties vervangen welke bij de vorige bijeenkomst nog niet voorzien waren om te vervangen.  
Er dient aangetoond te worden dat deze wel degelijk nieuw zijn.
3. Overall dient de voeg tussen het plooierwerk op het klemprofiel (buitenzijde) en de wand, zorgvuldig afgekit te worden om waterinfiltratie op deze plaats te vermijden.
4. Men voorziet een voorbehoud te maken voor:

#### Architectenbureau Verlinde en Partners

Burgerlijke vennootschap onder de vorm van een bvba

Oostendestraat 227 | 8820 Torhout | T 050 21 69 58 | F 050 21 69 59 | [info@rik-verlinde.be](mailto:info@rik-verlinde.be) | [www.rik-verlinde.be](http://www.rik-verlinde.be)

BE 0435.127.845 | RPR Brugge afdeling Oostende | BELFIUS BE38 0682 2373 5072 | BIC GKCCBEBBXXX



- de glasrubbers in de tussenpanelen daar deze zeer vlot uit te trekken en te herplaatsen zijn, waardoor er gevreesd wordt dat die door eenvoudige manipulatie kunnen verplaatst worden.
  - de gebruikte multiplexplaat, onder de muurkap als dakrandafwerking, werd verzaagd doch de zaagranden werden niet behandeld;  
Tevens hebben de schroeven geen beschermingsklasse A2.
5. Muurafdekkap afdek 9:
- rechter hoekstuk ontbreekt;
  - er dient een kopafwerking voorzien te worden zodat de onderliggende structuur volledig verdoken wordt.

Muurafdekkap afdek 10:

- de koppeling tussen het eerste en tweede stuk vanaf rechts, dient in één vlak en lijn te verlopen (geen verspringingen).
6. Er dient nog een passende oplossing gegeven te worden aan de randprofielen links en rechts (rechts kan pas vervolledigd worden wanneer de aanpaler zijn regenpijp in orde brengt).
7. Oplevering: definitieve balustrades dienen uitgevoerd te zijn. Daarom wordt dringend een planning verwacht.
8. Overloop privatieven:
- 00.01:
    - loodrechtheid balustrade bijwerken;
    - verstevigen tegelrand onderaan frontafwerking;
    - opkuis profielen.
  - 00.02:
    - loodrechtheid balustrade bijwerken;
    - verstevigen tegelrand onderaan frontafwerking;
    - silicone op glas verwijderen;
    - U-profiel werd beschadigd en dient vervangen te worden.
  - 01.01:
    - afkitten klemrubber in de balustrade;
    - vlek op het plooierwerk aan de buitenkant;
    - profiel boven het raam staat plaatselijk licht open.
  - 01.02 en 0.1.03:
    - loodrechtheid klein paneel links bijwerken;
    - afkitten klemrubber in de balustrade;
    - profiel boven raam 02 staat plaatselijk licht open; bij te werken.
  - 02.01:
    - algemene opkuis;
    - afkitten klemrubber in de balustrade;
    - loodrechtheid klein paneel rechts bijwerken;
    - naad in het U-profiel bijwerken (één naad is snijgevoelig).
  - 02.02:
    - algemene opkuis;
    - voeg in U-profiel;
    - afkitten klemrubber in balustrade.
  - 02.03: /
  - 03.01:
    - afkitten voegprofiel in het midden;
    - loodrechtheid klempaneel links bijwerken (+ spatie is ruim; verdelen?);
    - profiel boven het raam staat plaatselijk open.
  - 03.02:
    - voeg in glasbalustrade, zijde 03.01, verloopt in breedte.
  - 03.03:
    - aansluiting profiel boven het raam op de middenbekleding is slordig;
    - snijkant op voegprofiel wegwerken;
    - silicone verwijderen op het glas (buitenzijde);

- reinigen plafond.
- 04.01:
  - wegsnijden lijmresten buiten het aansluitprofiel raam-plafond;
- 04.02:
  - opkuisen plooierwerken en plafond;
  - kras op middenbekleding (zijde 403);
- 04.03: niet toegankelijk.
- 05.01:
  - schade op tussenbekleding (punt-kras);
  - ruime speling tussen zijruit en gebouw.
- 05.02: /
- 05.03: /
- 06.01:
  - centrale siliconevoeg in het plafond lijkt niet ondersteund / slordig op het uiteinde.
- 06.02:
  - opvulling in glasvoeg;
  - rubber in tussenpaneel met 06.01;
  - voeg in U-profiel afwerken;
- 06.03:
  - centrale silicone voeg in het plafond lijkt niet ondersteund.
- 07.01:
  - voeg in U-profiel afwerken.
- 07.02: /
- 07.03: /
- 08.01: /
- 08.02: geen toegang.
- 08.03: /
- 09.01:
  - kras op tussenbekleding (zijde 09.02)
- 09.02:
  - kras (zeer licht) op tussenbekleding (zijde 09.03)
- 09.03:
  - lijmresten op bovenregel raam.

9. Er wordt ook nog gevraagd om alles nu verder regelmatig te onderhouden zoals vereist door leveranciers van geanodiseerd aluminium (zie bijlage).

#### OVERLOOP VERSLAG 29:

1. Isolatie boven plafond inkom: deel verwarmd isoleren inclusief aanliggende stroken om koude bruggen uit te sluiten. Geleverd plooierwerk: beschadigd (wordt aangepast op 28/04/2018).
  2. Een aantal van de aanpassingen ten opzicht van het glaswerk / plooierwerk, blijven nog (in hoofdzaak het oplossen van de loodrechte plaatsing, afwerken voegen in profielen, afwerken rubbers, opspuitingen, beschermen snijhoeken,...
- Zo is ook het retourdeel van de balustrade op 901 los komen te staan.
- Daarnaast ontbreekt een deel van het plooierwerk van het dakrandprofiel in afdek 9<sup>e</sup> verdieping.

#### OVERLOOP VERSLAG 28:

1. Steekproefsgewijs werden de gemaakte opmerkingen overlopen.
2. Algemeen blijft de volgende opmerking:

#### **Architectenbureau Verlinde en Partners**

Burgerlijke vennootschap onder de vorm van een bvba

Oostendestraat 227 | 8820 Torhout | T 050 21 69 58 | F 050 21 69 59 | [info@rik-verlinde.be](mailto:info@rik-verlinde.be) | [www.rik-verlinde.be](http://www.rik-verlinde.be)  
 BE 0435.127.845 | RPR Brugge afdeling Oostende | BELFIUS BE38 0682 2373 5072 | BIC GKCCBEBBXXX

- opkitten rand tussen de tussenprofielbekleding en het balkon;
- behandelen / afschermen zaagkanten;
- afschermen vrije hoeken aan het plooierwerk.

3. Diverse:

- 102,501,701,703,901: afwerking kop U-profiel op het glas ontbreekt of is slordig en onvolledig afgewerkt.
- 703,103:
  - o de ruimere tussenvoegen (glaspanelen) in het klemprofiel moeten nog opgestopt worden;
  - o de voeg tussen de U-profiel delen op het glas, zorgvuldig vullen / afwerken.

4. Reinigingsfirma: alles dient aangepakt te worden:

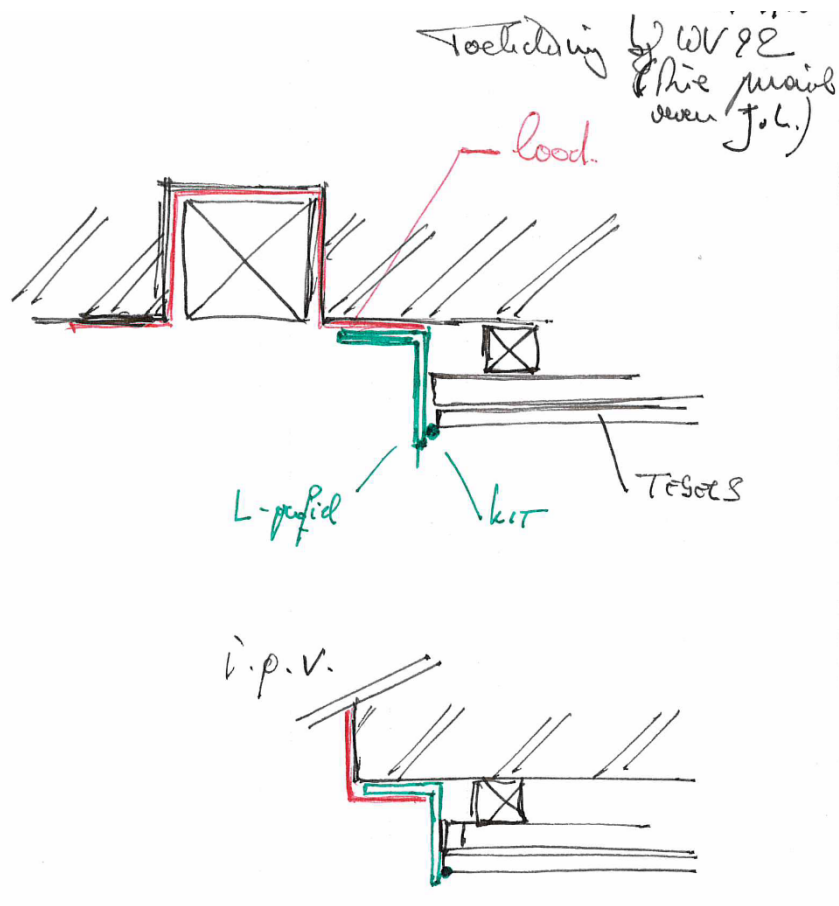
- tegelvlakken (sluier);
- aluminium (-plooierwerk);
- glasvlakken.

Let op: aanpaler (links) mee reinigen waar nodig.

Opmerkingen reinigingsfirma:

- alu / glas wordt mee gereinigd;
- onderhoudsrichtlijnen voor geanodiseerde oppervlakten dienen achteraf gevolgd te worden.

5.



OVERLOOP VERSLAG 27;

**Architectenbureau Verlinde en Partners**

Burgerlijke vennootschap onder de vorm van een bvba

Oostendestraat 227 | 8820 Torhout | T 050 21 69 58 | F 050 21 69 59 | [info@rik-verlinde.be](mailto:info@rik-verlinde.be) | [www.rik-verlinde.be](http://www.rik-verlinde.be)

BE 0435.127.845 | RPR Brugge afdeling Oostende | BELFIUS BE38 0682 2373 5072 | BIC GKCCBEBBXXX

1. De profielen dienen in lengte aangepast te worden + waar nodig dient de retour in hoogte aangepast te worden om het profiel voldoende diep te kunnen plaatsen.  
Zaagkanten dienen ter plaatse een passende bescherming te krijgen, zodat het profiel verder beschermd wordt tegen corrosie in deze omgeving (Zeediijk).
2. Bij het verlijmen, de lijm steeds voldoende in de diepte plaatsen.

#### OPMERKINGEN OP VERSLAG 26 EN 26B:

Appartement 401 werd niet bezocht – info was onrechtstreeks ontvangen tijdens bezoek aan 402 en werd verkeerd begrepen en genoteerd.

Dat Wil Zeggen:

- Het afdekprofiel op de betonrand, moet nog vervangen worden (een plaatselijk retouche wordt niet aanvaard);

Voor de duidelijkheid:

Het verslag doet geen uitspraak over de schaderegelingen, omtrent de schadegevallen die gemeld werden naar aanleiding van de uitvoering van de werken, die nog moeten gebeuren.

#### OVERLOOP VERSLAG 26:

Het doel van de rondgang, welke ingepland werd voor de late namiddag, was afpunten welke werken uitgevoerd zijn, hoe ze verlopen, hoe opmerkingen geïnterpreteerd werden.

Voor het geheel blijven de algemene punten. Hiermee bedoelen we de opmerkingen geldend voor het geheel zoals het reinigen van het plaatwerk, cementsluis op tegels,...

Voor deze zaken is er vastgesteld dat er op bepaalde plaatsen inspanningen zijn gedaan om deze op te lossen maar dat is nog niet voor de totaliteit zeker niet.

Enkele appartementen werden bezocht om specifieke punten nader te bekijken.

1. Voor het geheel blijven de algemene punten. Hiermee bedoelen we de opmerkingen geldend voor het geheel zoals het reinigen van het plaatwerk, cementsluis op tegels verwijderen,... Er is vastgesteld dat er voor deze zaken op bepaalde plaatsen inspanningen zijn gedaan om ze op te lossen maar er is nog geen vooruitzicht op de totaliteit. Zo zijn er plaatsen waar de tegels gereinigd zijn maar toch zijn er nog sporen van cementsluis aanwezig.  
Een ander voorbeeld is het vervangen van de beglazingrubbers; er zijn reeds vervangingen gebeurd maar op sommige plaatsen vertonen die dezelfde problemen als voorgaande.

Tevens wil ik ook nog eens wijzen op het sluiten van de voegen in het klemprofiel buiten de glassectie. Dit sluiten is niet alleen verwacht op de uiteinden maar ook tussen de secties zelf. Smallere voegen kunnen gedicht worden met kit mits het plaatsen van een passen rugvulling.

Als laatste willen we nog op de opspuitvoegen wijzen. Dit moet eveneens nog op verschillende plaatsen in orde gebracht worden.

2. Volgende verdiepingen werden niet bezocht omdat er nog geen werken werden uitgevoerd: het gelijkvloers, verdiep 7, verdiep 8, verdiep 9 en verdiep 10.
3. Bezochte appartementen : zie bijlage met de bewerkte lijst gebruikt bij WV24 en ingekort tot de verdiepingen/appartementen die volgens de o.a. balustrades en alu, afgewerkt zijn.  
Zie ook 1 en 2 hiervoor.

Hierbij zijn er nog twee algemene opmerkingen:

- De uitvoerder is van plan om beschadigde glassecties te keren en de beschadiging in het klemprofiel te plaatsen.  
De werkgroep gaat hier voor de opdrachtgever niet mee akkoord. Want als dit een volwaardige oplossing is, begrijpen ze niet waarom die niet bij de plaatsing werd toegepast of minstens beslist werd na de eerste rondgang i.p.v. deze nu aan te brengen als 'de' ad hoc oplossing, 9 maanden na uitvoering en na de zoveelste oplijsting van de problemen.
  - Bij het herstellen/aanpassen van een glassectie werd opnieuw een stuk beschadigd. Er werd onmiddellijk een nieuw stuk besteld.
4. De werkgroep deelt ook dat men, na vandaag en morgen, niet meer mag verwachten dat de diverse mede-eigenaars nog zullen opkomen om hun appartement toegankelijk te maken om werken uit te voeren. De uitvoerder zal zich minstens moeten organiseren dat alles van buitenaf kan uitgevoerd worden.  
Tevens drukt men er nogmaals op dat men wenst op te leveren voor de AV van 28/04.

#### OVERLOOP VERSLAG 25:

1. Inplanting balustrade evenwijdig met de dijk: 5 cm binnen de achterlijn van de metselwerkkolommen links en rechts.
2. Profielen onder de deksteen:
  - uitsprong ten opzichte van de onderliggende constructie moet verlopen zodat de verstekken kloppen;
  - de afmetingen van het profiel voor en achter de balustrade mogen verschillen.
3. Dakrandafwerking steeds concipiëren als muurkappen. Deze boven afdek 9 moeten op een breedte genomen worden waardoor ze op één breedte doorlopen.  
De muurkappen moeten gedragen worden op een WBP met aangepaste breedte over de verspringende profilering.
4. Voor de afwerking van de open voeg tussen raam en tegels (aan bovenkant raam) wordt een zwart L-profiel 25/10 voorgesteld. Het profiel is voorzien van sleufopeningen, 3 mm breed, voor 40% van de lengte tegen de hoek en op de onderzijde waardoor luchtdoorgang mogelijk blijft.  
Dit profiel kan voorgesteld worden als oplossing, mits het als volgt te bevestigen:
  - lijm op de tegels;
  - en mechanisch bevestigen met inox schroeven 25/3 of langer; schroeven met platte kop en zwart gelakt, ca. 2 schroeven / m en te plaatsen in de sleufopeningen (zie ook onderstaande foto).



## OVERLOOP VERSLAG 24;

### 1. Relingen dakverdieping; werden doorgegeven:

- de communicatie met de ingenieur van destijds en heden;
- het initiële voorstel zoals genoteerd in het werfverslag destijds;
- het aangepaste, uit te voeren voorstel zoals recent met de ingenieur gecommuniceerd.

Zie bijlage.

### 2. De rondgang volgens de lijst eerder doorgegeven door 'de werkgroep' en overgenomen door de aannemer.

De aanvullingen besproken tijdens de rondgang, werden in de lijst genoteerd (+ in het rood neergeschreven).

De opmerkingen in verband met het schrijnwerk staan in het geel.

## OVERLOOP VERSLAG 23;

### 1. Omtrent de nog uit te voeren punten. Er is een lijst van de aannemer en een lijst van de bouwheer. Deze laatste overtreft (ruim) deze van de aannemer. Er dient met voorrang uitgemaakt te worden wat er effectief ontbreekt, zodat de werken binnen zeer korte termijn kunnen afgerond worden.

### 2. Om de werken op de dakverdieping te kunnen organiseren, dient de stabiliteitsnota geformaliseerd te worden.

### 3. Nis boven inkomdeur:

- buizen lekken niet;
- blijkbaar condens probleem;
- 5-zijdig isoleren.

### 4. Punten die uit de lijst werden genomen en in het bijzonder besproken werden:

#### 4.1 Is er een alternatief voor de 'open' aansluiting' tussen het raam en het terrasplafond?

#### 4.2 Hoekafwerking op de gemetste kolommen links en rechts van de terrassen:

- barst open;
- vrijmaken en plastisch opvoegen.

#### 4.3 Afwerking van de gevel links en rechts (beëindiging). Zie WV 11, punt 10 dd. 15/05/2017.

Toen werd voorzien met een L-profiel te werken om een verticale lijn te verkrijgen in front zicht en om op het L-profiel een plat-profiel te plaatsen om een verticale lijn te krijgen in zijaanzicht.

Het vlakke opgezette profiel verloopt echter in frontzicht.

Dit wordt beter vervangen door een geprofileerd profiel.

#### 4.4 De anodisatie is zeer gevoelig voor sporen van vervuiling.

Is de vereiste kwaliteit geleverd?

Zijn de stukken volledig afgewerkt?

### 5. Organisatie resterende werken:

#### 5.1 Doel: voorlopige oplevering op zaterdag 28/04/2018 (= de dag van de algemene vergadering.)

#### 5.2 Werken groeperen en voorzien op een vrijdag en zaterdag.

Twee dergelijke weekends voorstellen en op ruime tijd vooraf zodat de eigenaars aanwezig kunnen zijn of zich anders laten vervangen.

Bij bundeling van de uitvoering kan en dient de hoofdaannemer permanent aanwezig te zijn en is het ook mogelijk de werken op te volgen.

PS: op de organisatie van de werken passen (starten met het glas te vervangen).

## Architectenbureau Verlinde en Partners

Burgerlijke vennootschap onder de vorm van een bvba

Oostendestraat 227 | 8820 Torhout | T 050 21 69 58 | F 050 21 69 59 | [info@rik-verlinde.be](mailto:info@rik-verlinde.be) | [www.rik-verlinde.be](http://www.rik-verlinde.be)

BE 0435.127.845 | RPR Brugge afdeling Oostende | BELFIUS BE38 0682 2373 5072 | BIC GKCCBEBBXXX

---

- 5.3 Bij het herstel moet er ook voorzichtig en vakkundig gewerkt worden, zodat er geen nieuwe schade ontstaat.
6. De experts die tussenkomen in de schadegevallen moeten ten laatste in deze periode ter plaatse komen en een standpunt innemen.

## OVERLOOP VERSLAG 22;

### 1. Algemeen

1.1 Op het ogenblik van het plaatsbezoek was het aan het regenen. Boven de inkomdeur zijn er waterinfiltraties. Deze kunnen enkel het gevolg zijn van lekken in de boven het plafond passerende afvoer. Het plafond dient geopend te worden en de oorzaak opgespoord.

1.2 Bezorgdheden omtrent het resterende / te hernemen werkdeel ALU-plooiwerk.

- Het nieuw te plaatsen plooiwerk tussen de ramen; maatvoering:

- lengte = spannende maat – 10 mm
- breedte = huidige breedte + 5 mm

Uitzondering: tussen 1.02 en 1.03 wordt een breedte van + 8 mm genomen zodat de bekleding de richting van het schuifraam kan volgen.

De aannemer wil de plaatsing van dit stuk enkel doen in het bijzijn van de eigenaar.

- plaatsen met 3 mm speling bovenaan en deze voeg afkitten.
- tussen 101 en 102 zal de voeg onderaan ter hoogte van 101 groter zijn daar er op het balkon van 102 een afwerking werd aangebracht.

- Aansluitprofiel naar de buur links met nis voor de afvoer.

- de nis is nu afgedicht met lood tot op de aanliggende vlakken (ca. 5 cm).
- de tegelrand / gevelboord wordt afgewerkt met een L-profiel; ofwel komt het lood terug op het L-profiel ofwel ligt het L-profiel over het lood (na het afgesneden te hebben).

Deze laatste afwerking is de meest esthetische.

Breedte L-profiel: wordt bepaald door de noodzakelijke breedte vanaf de eerste verdieping, door te trekken tot op het verdiepingsniveau.

1.3 Ventilatie hoogspanningslokaal (in de kelder, links van de inkom): rooster in de glasdallen herhalen in de granietbekleding.

Deze komen ten opzichte van de glasdallen met verluchting en zorgen voor dezelfde luchtdoorgang. De boorgaten kunnen in een rechthoekige vorm en zijn maximum diameter 20 mm groot.

### 1.4 Schade

Alle schadedossiers (= bestekken) dienen doorgegeven / verzameld te worden bij Stijn de Kievith welke de bundel doorgeeft aan de aannemer die de zaak via zijn verzekering verder afhandelt. Het schadedossier aan Stijn moet kunnen doorgegeven worden binnen de 10 werkdagen na het hernemen van alle hier bedoelde werken en bijhorende planning.

### 1.5 Reinigen ramen

Product wordt geselecteerd, wordt nog ter plaatse getest (Johny spreekt af met Stijn).

1.6 Het heropkitten van de zettingsvoeg (werk in meer) dient mee uitgevoerd te worden met de overige werken hier bedoeld.

2. Agenda van de vergadering van de te bespreken / beslissen punten volgens punt 11 van het vorige werfverslag 21.

- Beoordeling proefbalkon:

De opencellige voegband tussen de tegels en het raam dient zwart (donkergrijs) te zijn.

- Zijaansluiting plooiwerk:

Doortrekken over de volledige lengte. Het plooiwerk passend boven het bestaande voorzien zodat het met overlap op het bestaande kan geplaatst worden vanaf de voorkant van de zijbekleding en zonder bijkomend prof-stuk.

## Architectenbureau Verlinde en Partners

Burgerlijke vennootschap onder de vorm van een bvba

Oostendestraat 227 | 8820 Torhout | T 050 21 69 58 | F 050 21 69 59 | [info@rik-verlinde.be](mailto:info@rik-verlinde.be) | [www.rik-verlinde.be](http://www.rik-verlinde.be)  
BE 0435.127.845 | RPR Brugge afdeling Oostende | BELFIUS BE38 0682 2373 5072 | BIC GKCCBEBBXXX

- Oplossing tussenschotten:  
Een kaderloos glaspaneel over de volledige hoogte is technisch niet haalbaar.  
Een commerciële tussenkomst wordt gevraagd daar het resultaat afwijkt van de verwachting en niet besproken werd.
  - Afwerking tussenvoeg 102 en 103:
    - o Het uitgevoerde is technisch correct.
    - o Alternatieven falen op vlak van het esthetische, mogelijke waterinfiltratie en voorgaande in combinatie met de bewegingsvoeg die moet bewaard worden.
    - o Betrokken eigenaar vraagt alsnog een alternatieven onderzoek.
  - Dakverdiep:
    - o wat initieel voorzien was, uitvoeren.
    - o aan te passen met de eerder gemelde aanpassing omwille van het gebrek aan stabiliteit van de aanwezige betonstukken als randafwerking.
- Planning: Wordt doorgegeven na opmeting van alle plooierk en te vervangen glaswerk (tegen 23/09/2017 moet dit gekend zijn).

## OVERLOOP VERSLAG 21;

1. Op 30/06/2017 was de werf nog niet klaar voor een rondgang waardoor er teveel punten/opmerkingen, die louter te maken hadden met tijdsgebrek, moeten genoteerd worden. Daarom zal er nu een terras opleveringsklaar gemaakt worden, exclusief de reeks besproken aanpassingen aan de aluminium waarvoor nieuwe leveringen nodig zijn.  
Te behandelen terras -> dubbel terras 102 en 103. Dit gebeurt samen met de nog te plaatsen tegels op het gelijkvloers.  
Planning: vanaf 04/09/2017 t.e.m. 15/09/2017. Bereikbaarheid werf: via stelling.  
Aandachtspunten voor de tegelbekleving gelijkvloers: verluchting hoogspanningscabine.  
Ter plaatse te bepalen; huidige sectie moet behouden worden.
2. Wat met de afdekking van de prefab-balkonrand waar het terras inpandig wordt?  
Ofwel:
  - Afsluitstukje plaatsen op de huidige kap;
  - Huidige profiel verlengen tot tegen het raam (meerwerk)
 Op het proefbalkon wordt een model van het afsluitstukje gepresenteerd.
3. Problematiek afdekprofiel en speling onder de neerwaartse plooï:
  - Dit profiel is technisch noodzakelijk en OK;
  - Alle neergeplaatste randen zijn afgewerkte randen (geen snijranden); er zijn in de vakantie geen meldingen van kwetsuren genoteerd;
  - Wanneer de terrassen bekleed worden om mee 'geactualiseerd' te worden met de gevel en eventueel met het aanliggend appartement, komt het nieuwe oppervlak op hoogte bovenkant plooierk en zijn alle mogelijke opmerkingen ondervangen;
  - Betrokken profielen moeten wel gereinigd worden en waar het profiel links en rechts stopt, dient op de plaatsen waar nog EPDM, rubberkit,... op de prefab ligt, deze opgekuist te worden;
  - De afdekking van de vroegere inspringende prefab is, een storend element op het dubbel terras; eventuele alternatieven, die ook het aspect 'bewegen' opvangen lijken niet weerhouden.
4. Afdekprofiel op de balustrade.  
Het concept van het geheel verplicht om het profiel te laten doorlopen over de verschillende glaspartijen tot verstijving/uitlijning van het geheel. Daartoe wordt er gestart met een vaste hoek.

## Architectenbureau Verlinde en Partners

Burgerlijke vennootschap onder de vorm van een bvba

Oostendestraat 227 | 8820 Torhout | T 050 21 69 58 | F 050 21 69 59 | [info@rik-verlinde.be](mailto:info@rik-verlinde.be) | [www.rik-verlinde.be](http://www.rik-verlinde.be)

BE 0435.127.845 | RPR Brugge afdeling Oostende | BELFIUS BE38 0682 2373 5072 | BIC GKCCBEBBXXX



De naden tussen de afdekprofielen dienen wel verzorgd te worden (haaks, recht, ontbramen , ...) en beperkt. Tevens moet het profiel vol verlijmd zijn.

Waar de randen eventueel gesafrijnd zijn, dient onderzocht of deze het zelf herstellend vermogen van de anodisatie niet overtreft.

#### 5. Tussenschotten.

Los van de plaatsing zelf, beantwoorden deze aan de initiële vraag. Het kader is een bepalend element in de stabiliteitsbepaling van het geheel en in de glaskeuze.

De meest eenvoudige aanpassing lijkt het wegnemen van de vrije hoek van het kader

Gevolg:

- Glas moet vervangen worden;
- Er moet een afwerking komen waar het kader stopt;
- meerprijs

Hieromtrent moet een afweging gemaakt worden naar 'de meerwaarde' die gerealiseerd wordt.

Er wordt wel nog een alternatief gevraagd met een volledig nieuw kaderloos glas.

#### 6. Schades

Schade aan nieuw geleverde elementen welke zichtbaar is, moet ofwel hersteld worden naar nieuw of moet leiden tot vervanging van betrokken stuk.

Schade aan anodisatieoppervlaktes (kleine putschade, lijmvervuiling,...) moeten geattesteerd worden als zijnde onbelangrijk voor betrokken stuk.

Schade aan bestaande elementen:

- Slechts te bepalen na volledige opkuis;
- Bestek dient overgemaakt te worden en verdere behandeling gebeurt via de verzekering van de aannemer.

Iedereen wordt reeds gevraagd een schadedossier te openen.

#### 7. Alvorens de PVC-ramen te reinigen dient de aannemer zijn producten te testen op een PVC-profiel afgewerkt met folie met houtstructuur (eender welke donkerkleurige folie is goed voor de test).

#### 8. Zij-afwerking (gevel links en rechts), muurafdekkappen,... moeten er uiteraard nog komen maar worden ingebouwd met alle alu-herstelwerk.

#### 9. Alu- en balustrade herstelwerk wordt in één groep voorzien dit is:

- Het vervangen van alle plooiwerken tussen de ramen (de achterliggende bevestiging is volledig verdoken/afgeschermd en mag behouden worden);
- Het herplaatsen van alle tussenschotten (haaks en loodrecht) + uitlijnen balustrade + aanpassing bevestigingsstukken tussen balustrade en tussenschot;
- Vervangen glas in balustrade met schade (ook deze met zichtbare schade onder het afdekprofiel)
- Vervangen glas met gekreukelde folie, of andere beschadigingen, in de tussenschotten;
- Alle kitvoegen afwerken;
- Afwerken opening tussen de glasbalustrade;
- Volledig afkitten glasbalustrade op verdieping 9 tot een volledige waterdichtheid.

#### 10. Verloop van de werf/toegangsprotocol.

- Opmeting/voorbereiding: ieder appartement moet kunnen betreden worden. Dit wordt voorzien in het bijzijn van de eigenaars of de syndicus op zaterdag 16/09/2017 vanaf 10u00 's morgens.
- Werf: per verdiep moet er toegang zijn naar het balkon via één appartement voor personeel en klein materiaal. Grote stukken worden met een kraan van buitenaf aangeleverd. Dit zal op verschillende tijdstippen zijn maar de periode wordt nog afgesproken.

#### 11. Volgende afspraak;

### Architectenbureau Verlinde en Partners

Burgerlijke vennootschap onder de vorm van een bvba

Oostendestraat 227 | 8820 Torhout | T 050 21 69 58 | F 050 21 69 59 | [info@rik-verlinde.be](mailto:info@rik-verlinde.be) | [www.rik-verlinde.be](http://www.rik-verlinde.be)

BE 0435.127.845 | RPR Brugge afdeling Oostende | BELFIUS BE38 0682 2373 5072 | BIC GKCCBEBBXXX

---

Op 16/09/2017 is er een nieuwe vergadering (op de werf) met als doel:

- Beoordeling proefbalkon;
  - Beoordeling afwerking plooierwerk aansluiting naar het inpandig terras;
  - Oplossing tussenschotten;
  - Bespreken afwerking zettingvoeg/insprong prefab op balkon 102 – 103;
  - Beslissing aanpak afwerking dakverdiep;
  - Planning resterende werken
12. Bij de eindafwerking dient ook de voeg tussen de balkons herafgekit/ -dicht worden zoals tijdens de werken besproken.
13. De uitgevoerde meerwerken t.e.m. 26/08/2017 en verdieping 10 niet-inbegrepen, werden besproken. Deze rekening (5.917,94 €, exclusief BTW, meerwerk-minwerk), is verantwoord.

#### OVERLOOP VERSLAG 20:

14. Eerder telefonisch besproken:

- plafonds bestaan uit een hele tegel + opstop;
  - opstop was initieel aan de 'buitenzijde' voorzien;
  - wordt gewisseld omdat:
    - de ramen niet op lijn zitten;
    - het gemakkelijker wordt een rechte lijn aan te houden aan de 'buitenzijde'.
15. Aandachtspunt : de ingebouwde afwerkingsprofilering (in functie van water afkomstig van het klemprofiel) dient steeds zo gepositioneerd te worden zodat het vóór de horizontale tegel komt.
16. Alle afvoerpuntjes zijn getest met water. Er zijn geen problemen vastgesteld. Wel dient de voeg tussen de prefab en het puntje nog verzegeld te worden.
17. Planning laatste werkweek:
- vrijdag 23/06/2017 (vandaag) :
    - leveren hoogtewerker;
  - 24 en 25/06/2017:
    - saldo gevelbekleding en plafonds;
    - opvoegen.
  - maandag 26/06/2017:
    - 6u00:
      - stelling weg;
      - toegang via appartement.
    - 8u00:
      - start plaatsing balustrades.
  - dinsdag 27/06/2017:
    - saldo gevel en plafondbekledingen.
  - woensdag 28/06/2018:
    - aanvullingen ontbrekende bekledingen;
    - uitpleisteren aangevulde beplating;
    - saldo balustrades.
  - 29/06/2017 en 30/06/2017:
    - saldo tegels en de bijhorende afwerking;
  - zaterdag 01/07/2017:
    - opkuis;

#### Architectenbureau Verlinde en Partners

Burgerlijke vennootschap onder de vorm van een bvba

Oostendestraat 227 | 8820 Torhout | T 050 21 69 58 | F 050 21 69 59 | [info@rik-verlinde.be](mailto:info@rik-verlinde.be) | [www.rik-verlinde.be](http://www.rik-verlinde.be)  
BE 0435.127.845 | RPR Brugge afdeling Oostende | BELFIUS BE38 0682 2373 5072 | BIC GKCCBEBBXXX

---

- af; uitgezonderd dakverdiep, dakranden (op 9<sup>de</sup> en 10<sup>de</sup> verdieping) en de diverse profielen op de 10 de verdieping.
- vrijdag 30/06/2017: deel oplevering;
- september 2017 : volledige oplevering.

#### OVERLOOP VERSLAG 19:

1. De resterende balustrades (3 stuks + gelijkvloers), tussenschotten en de bekleding tussen de ramen dienen dringend geplaatst te worden en volledig afgewerkt.
2. Voor de dakverdieping wordt er op verzoek van de eigenaar van het linkse dakappartement, slechts een voorlopige balustrade aan gevelzijde geplaatst.  
Er is een reële kans dat beide appartementen één worden waardoor een fundamentele aanpassing van het voorziene zal moeten gebeuren.
3. AANVULLING BIJ WERFVERSLAG VAN DE BIJEENKOMST DD. 23/06/2017  
Er dient steeds over gewaakt te worden dat men spijs de concentratie aan werken, steeds de initiële aandachtspunten nakomt.

#### OVERLOOP VERSLAG 18:

1. Er moet een oplossing gevonden worden om met meer mensen samen te kunnen werken.
2. Verdeling tegels: smalle stroken beperken tot circa 10 cm, desnoods door de naastliggende volledige tegel te versmallen.
3. Verankering reling op dakverdiep:
  - tweedelig koker 200/120/6,5 van links naar rechts; onderzijde circa 2 cm boven de centrale betonbalk;
  - op de centrale betonbalk een ankerplaat van 25 cm breed (15 mm dik) voorzien waarop centraal een koker 80/125/6,5 staat waaraan het tussenscherm verankerd wordt;
  - de plaat minimal 6 x verankeren M 12 op de centrale balk;
  - links en rechts op het metselwerk een L-vormige console plaatsen met verstijvingshoeken waartussen de horizontale ligger past;
  - de horizontale ligger op de koppen dicht maken en met doorgestoken bouten verankeren op de zijconsoles en de centrale ankerplaat.
 (Zie ook foto met schetsen van ter plaatse in bijlage).
4. Alle staal = gegalvaniseerd.
5. Klemprofiel balustrade zijde terras plaatsen (zwart afgewerkt).
6. Opstaande koker afwerken met zwart plooiwerk (galva maskeren).
7. Boringen in functie van terrasafvoer gelijkvloers = OK.
8. Controle op de terrasafvoeren : zo snel mogelijk uitvoeren na het plaatsen van de voegverdichting.

#### OVERLOOP VERSLAG 17:

1. Zoals eerder gesteld, met de huidige rekenmethodes kan op de technische verdieping, binnen de aanwezige mogelijkheden, geen veilige balustrade geplaatst worden.  
Boven de aanwezige betonstukken, komt een gegalvaniseerd metalen koker 200/125/6,5 welke vastgelegd wordt in de muur links en rechts en op de centrale balk.  
Aan de terraszijde wordt het klemprofiel zijdelings op de koker geplaatst.  
De koker kan centraal voorzien worden van een steun voor het opvangen van het centrale windscherm / tussenpaneel.

#### Architectenbureau Verlinde en Partners

Burgerlijke vennootschap onder de vorm van een bvba

Oostendestraat 227 | 8820 Torhout | T 050 21 69 58 | F 050 21 69 59 | [info@rik-verlinde.be](mailto:info@rik-verlinde.be) | [www.rik-verlinde.be](http://www.rik-verlinde.be)  
BE 0435.127.845 | RPR Brugge afdeling Oostende | BELFIUS BE38 0682 2373 5072 | BIC GKCCBEBBXXX

In huidige situatie moet er geen bovenprofiel komen op de balustrade zoals eerder besproken en krijgt men overal een gelijke afwerking.

2. Afvoerputjes:

- afdichten naad tussen beton en putje dient nog te gebeuren;
- onder de putjes dient nog een gat gemaakt te worden (waar nodig);
- ieder putje dient nog getest te worden met water;
- (de afdichting aan de binnenzijde werd reeds uitgevoerd).

3. Tegelverdeling op de balkonfronten:

- verdelen tussen de rand en/of de zettingsvoegen;
- telkens gelijke stukken voorzien links en rechts met daartussen volle tegels.

### FEITELIJK VERSLAG 16:

4. Technisch verdiep; balustrade.

Met de heden te volgen rekenmethodes, geeft de aanwezige, betonnen sokkel – bestaande uit stukken betonbalk 15/15 – te weinig steun aan de nieuw te plaatsen balustrade.

Aan de basis zal een bijkomend staalprofiel moeten komen (warm-bad gegalvaniseerd).

Dit profiel kan vastgelegd worden in de zijmuren links en rechts op de centrale, bovendakse betonbalk.

Alle bevestigingen dienen verzonken te zijn; de balustrade wordt volledig zijde terras geplaatst.

Tegen volgende week donderdag : definitief beslissen.

5. Verdichting kloksifons:

- dinsdag 06/06/2017: definitief voorstel;
- uitvoering voorzien voor 07/06/2017.

6. Alle tegels zijn opgemeten.

Door maatafwijkingen van de balkons en dergelijke is er een lichte toename in hoeveelheden.

7. De panelen die tussen de ramen komen, mogen allen dezelfde breedte hebben.

Kleine maatafwijkingen ontstaan door het vernieuwen van ramen, moeten niet verwerkt worden tenzij deze tot onmogelijkheden leiden.

8. Bijkomende werfvergadering: woensdag 07/06/2017 (vooraf bellen met Daevy); vermoedelijk tussen 10u00 en 11u00.

### OVERLOOP VERSLAG 15:

1. Vaststelling:

- niet alle stelschroeven werden vervangen;
- niet alle kopshout werd behandeld.

Afspraak :

- vandaag:
  - alle sto-vent platen gaan eraf (deel op latwerk);
  - alle bereikbaar kopshout wordt behandeld;
  - alle stelschroeven worden nagezien / worden vervangen waar nodig.
- zaterdag 27/05/2017:
  - 9 uur, controle door Tom Mauws en Christ Maes;
  - na goedkeuring worden de platen terug geplaatst.

### Architectenbureau Verlinde en Partners

Burgerlijke vennootschap onder de vorm van een bvba

Oostendestraat 227 | 8820 Torhout | T 050 21 69 58 | F 050 21 69 59 | [info@rik-verlinde.be](mailto:info@rik-verlinde.be) | [www.rik-verlinde.be](http://www.rik-verlinde.be)  
BE 0435.127.845 | RPR Brugge afdeling Oostende | BELFIUS BE38 0682 2373 5072 | BIC GKCCBEBBXXX

---

2. Na afname platen , worden ook de ophangingen van de riolen nagezien. Waar de beugels dicht gebonden zijn met een elektriciteitsdraad of dergelijk, wordt de beugel degelijk gesloten met een RVS (vb: op 4<sup>de</sup> verdieping, rechts) bout.
3. Plaatsen zijafwerking:
  - L-profiel + platte lat dient overal meteen geplaatst worden (afvoer buur wegnemen, verwachte periode van 3 weken; secundaire afvoeren zijn deze van de vroegere, inpandige balkons / de dakgootafvoer laten spuwen van de muur weg);
  - te plaatsen op 1 cm van de hoek met de aansluiting.
4. Besproken: afvoerpijp in afdek gelijkvloers:
  - vervanging was niet meer mogelijk;
  - problematische mof werd vervangen dicht verlijmd en verkleefd;
  - de overige verbindingen werden eveneens dicht verlijmd en verkleefd.
  - Besproken : terrasafvoeren en de bovenliggende voeg, zullen hersteld worden met behulp van een liner (of gelijkwaardig).

#### OVERLOOP VERSLAG 14;

1. Op de 3<sup>de</sup> verdieping werd er links en rechts een plaat weggenomen en worden verschillende stelschroeven uitgeschroefd en vervangen door nieuwe schroeven in RVS A2 (uit originele verpakking van Borgh).  
Dezelfde werkwijze werd gevolgd op verdieping 4 rechts.  
Betrokken uitvoerder meld / verklaard dat de vaststellingen van Dhr. C.M. mogelijk zijn daar er, gedurende een korte tijd verkeerde schroeven zij gebruikt door zijn uitvoerders maar dat ze de volgende werkdag systematisch vervangen werden.  
“Film-verslag” verkrijgbaar op aanvraag.
2. Tevens werd inmiddels gemeld dat de afvoerpijp welke de HWA in de nis onder het balkon van verdieping 1 lekt.

Vermoedelijk heeft dit lek te maken met de verandering van de rubbers die waarschijnlijk de leeftijd hebben van het gebouw zelf.

Daarom wordt beslist om deze buis meteen te vervangen zodat alle oude elementen weggenomen worden.

#### OVERLOOP VERSLAG 13;

1. ODG vraagt de afvoer van het balkon gelijkvloers te laten spuwen net boven de verharding van de dijk, onder de dorpel.
2. Problematiek afvoerputjes: ODG vraagt geen risico te nemen en om alle puntjes na te zien/ te vervangen (door aannemer). Er is achteraf gebleken dat de putjes ingestort werden en niet kunnen uitgehaald worden. Er wordt een oplossing gezocht door een liner in te brengen. Verslag dienaangaande volgt.
3. De plastische voegen tussen de balkons moeten nu ook allemaal vernieuwd worden, door de aannemer om potentiële waterinfiltratie te vermijden omwille van de verweerde voegen.
4. Stijn heeft inmiddels van de aanpalende eigenaar toelating gebreken de regenafvoerpijp weg te nemen. Hij zal zelf zorgen voor het terugplaatsen, al of niet met nieuwe onderdelen.
5. De diverse zichtbare metalen bevestigingen worden nagezien en OK bevonden.
6. Deze in de houtstructuur boven de balkons zelf zijn volledig afgeschermd van de buitenlucht waardoor de kans op corrosieve herleidt wordt tot een aanvaardbaar niveau.

#### **Architectenbureau Verlinde en Partners**

Burgerlijke vennootschap onder de vorm van een bvba

Oostendestraat 227 | 8820 Torhout | T 050 21 69 58 | F 050 21 69 59 | [info@rik-verlinde.be](mailto:info@rik-verlinde.be) | [www.rik-verlinde.be](http://www.rik-verlinde.be)  
BE 0435.127.845 | RPR Brugge afdeling Oostende | BELFIUS BE38 0682 2373 5072 | BIC GKCCBEBBXXX

---

7. De stelschroeven gebruikt in de gevelbekleding op het metselwerk links en rechts zijn nu niet bereikbaar maar volgens C.M.- problematisch. Volgende maandag 22/05/2017 dient er steekproefsgewijs controle te gebeuren en zeker ter hoogte van verdieping 3.
8. Alle nog bereikbare zaagkanten onder de balkonstructuren dienen nog behandeld te worden. Deze die tegenaan het beton zitten, zullen blijven maar zijn afgeschermd en door de wijze van behandeling, in combinatie van de toepassingswijze, dat een behandeling van de zaagkanten niet nodig is om de vereiste verduurzaming te verkrijgen / te behouden.

#### OVERLOOP VERSLAG 12:

1. Alle gebruikte schroeven of de verwerkingswijze, dient verantwoord te worden.
2. Ter herinnering : voegen tussen de terrassen moeten hernomen worden in de beplating vooraan (+ draagstructuur moet aangepast zijn).
3. Eigenaar appartement 1<sup>ste</sup> verdieping, links (Martin) meldt dat het balkonafvoerputje lekt spijts de riolering aangepast werd. Na te zien : putlichaam kapot of voeg tussen put en beton. Wat met overige putjes?
4. Detail hoekaansluiting balkon-front / balkonplafond : zie bijlage. Definitieve versie met akkoord van Sto (via JL).
5. Plafond in inkom:
  - circa 30 mm boven dagzijde blokkader;
  - zwarte plaat, natura (Eternit);
  - verdoken bevestiging.
6. Afvoer balkon gelijkvloers (spuwt op straat): verwerken net onder de gevelbekleding (zwart deel).
7. Attestatie houtbehandeling moet aangevuld worden met attest van de behandelaar omtrent het toegepaste product.
8. Bekleding voor de glasdallen: plaatsen op een kader in plaats van het voorziene metselwerk (om het drogen van de stovent-platen aan de achterzijde toe te laten).
9. Regenpijp rechts is hersteld aan de tapbuis doch de buis kan nog steeds niet afgenomen worden om de werken te kunnen uitvoeren (beugels + bouten zijn totaal verroest).

#### OVERLOOP VERSLAG 11:

1. Afscherming ramen met gewone PVC-folie, waait weg.  
Verkleven op het kader, durft men niet uit vrees schade te veroorzaken bij het verwijderen van de lak.  
Dezelfde vrees bestaat er tegenover gespoten folie.  
Bij het afslijpen worden op de betrokken verdieping de ramen afgeschermd met zware PVC-flie die ook als wateropvangbak fungeert. Het water wordt weggepompt met een pomp.  
2. Bij het afslijpen van het beton, is er tot hiertoe geen conflict met vrijkomende wapening.  
3. De riolering onder afdek gelijkvloers, welke van links naar rechts verloopt, werd aangepast door de huidige buis te verhogen.  
4. Het latwerk in functie van de bevestiging van de balkonplafonds is grotendeels afgewerkt. Dit werd uitgevoerd met 5 mm helling naar buiten (in functie van een passende vocht begeleiding).  
Alle zaagsneden werden behandeld; schroeven werden afgeschermd met polymeer (zie ook foto).  
5. Dakverdiep: isolatie en houtwerk zijn vervolledigd.  
Volgende week: aanbrengen van de stoventec panelen + uitpleisteren.  
6. Tegen volgende week dienen alle:
  - technische fiches volledig te zijn;
  - details volledig te zijn.

#### **Architectenbureau Verlinde en Partners**

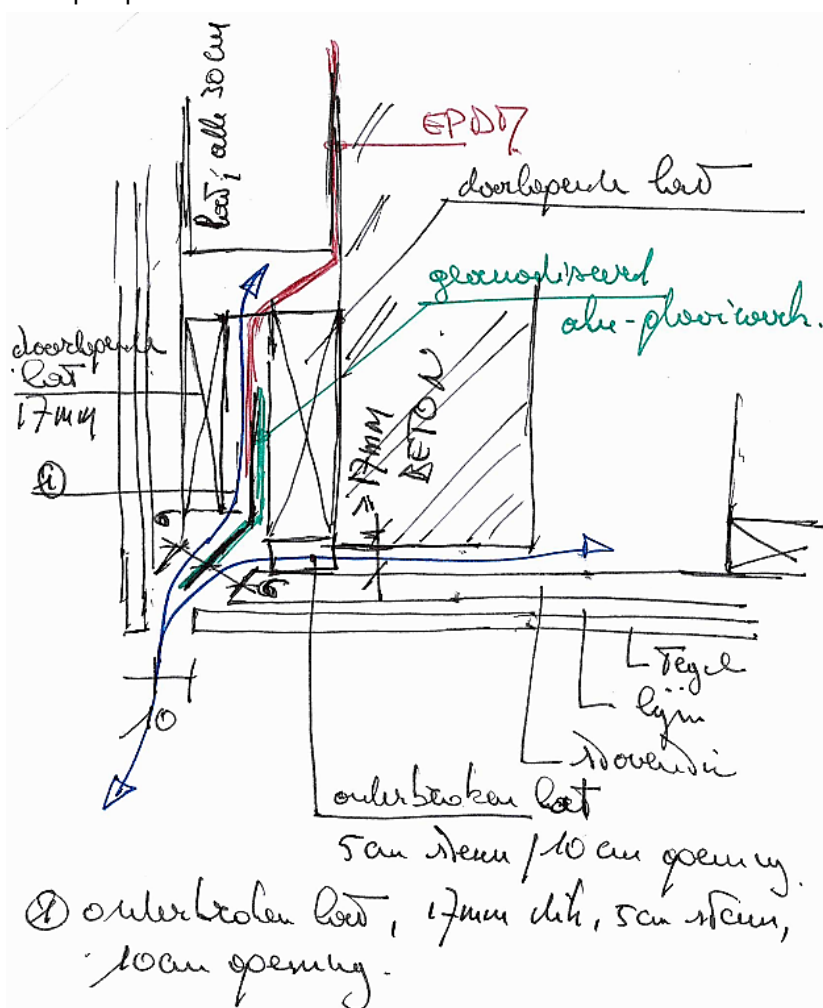
Burgerlijke vennootschap onder de vorm van een bvba

Oostendestraat 227 | 8820 Torhout | T 050 21 69 58 | F 050 21 69 59 | [info@rik-verlinde.be](mailto:info@rik-verlinde.be) | [www.rik-verlinde.be](http://www.rik-verlinde.be)  
BE 0435.127.845 | RPR Brugge afdeling Oostende | BELFIUS BE38 0682 2373 5072 | BIC GKCCBEBBXXX

---

- Details hoek balkonbekleding dient te zorgen voor de ventilatie van het plafond en het balkonfront + drainage van het water ter hoogte van het balkonfront.

Principe opbouw detail :



- Hoogte glas balustrade voor de balkons gelijkvloers: na overleg met betrokken eigenaars via Stijn, bepaald op 90 cm hoogte.
- Aanpalende eigenaar rechts is aangesproken geweest zijn goot te herstellen. De huidige tapbuis is losgescheurd en alle water komt gewoon op de gevel van de strandpalace. Dit zal tot problemen leiden indien dit niet aangepakt / hersteld wordt.
- Afwerking links en rechts. Voorzien / besproken om dit uit te voeren met zwart L-profiel. Dit wordt aangepast naar een L-profiel + opgezette platte lat (met zwarte blindnagels vastgezet). Op deze manier kan het geheel uitgerecht worden.
- Er wordt voorzien om op vrijdag 26/05/2017, samen met de werkgroep, een rondgang te organiseren op de werf; en dit vanaf 11u00 tot 13u00 max.

#### FEITELIJK VERSLAG 10:

- De werfafsluiting wordt als volgt aangepast:



#### Architectenbureau Verlinde en Partners

Burgerlijke vennootschap onder de vorm van een bvba

Oostendestraat 227 | 8820 Torhout | T 050 21 69 58 | F 050 21 69 59 | [info@rik-verlinde.be](mailto:info@rik-verlinde.be) | [www.rik-verlinde.be](http://www.rik-verlinde.be)

BE 0435.127.845 | RPR Brugge afdeling Oostende | BELFIUS BE38 0682 2373 5072 | BIC GKCCBEBBXXX



- permanent
- tijdens de uitvoering
- buiten de activiteitsmomenten

13. Alle gebruikte en beschermd geplaatste bevestigingsmateriaal is volgend de uitvoerder van het Type A2.

De T.F. worden voorgelegd; de eventuele onderdelen welke in vraag werden gesteld, worden afzonderlijk verantwoord.

De verdeelplaatjes aan de klemprofielen zijn in alu.

14. De te korte slabbe wordt vervangen.

15. Het behandelen van zaagkanten dient systematisch uitgevoerd te worden volgens voorschriften van de impregneerder (T.F. voor te leggen).

16. Details werden overlopen + laatste opmerkingen werden doorgegeven zodat ze kunnen gefinaliseerd worden.

Let wel:

- bijkomend detail te voorzien voor de bovenafwerking van de bovenste luifelrand met een muurkap;
- de afwerking op het balkonfront kan ook op het gelijkvloers gerekend worden als element van de balustrade daar het klemprofiel geïntegreerd wordt en de bekleding buiten het constructieve deel valt.

Daardoor kan het detail gelijkvloers gelijk verlopen met deze van de bovenliggende verdieping. Enkel de aanzet gebeurt op een geperforeerd vast profiel.

17. De lift moet buiten de werkmomenten buiten dienst gesteld worden.

18. Alvorens de stoventec platen geplaatst worden, zal er een gezamenlijke rondgang georganiseerd worden om de werken na te zien.

## OVERLOOP VERSLAG 09;

1. Zijdelings, links en rechts van de balkons: gevelbekleding komt tegen de muur zonder spouw. Volgende opbouw wordt voorzien:

- lijmlaag tot uitvlakking / steen;
- stoventec plaat gefixeerd met schroeven;
- lijmlaag + tegel.

2. Detailtekeningen gevelafwerking werden voorgelegd. Volgende aanpassingen dringen zich op:

- aansluiting op aanliggende constructie: steeds compriband voorzien, niet opspuiten;
- toegang lucht voorzien + evacuatie;
- passende verwerking EPDM voorzien + drainage;
- hoeken – tegels recht op recht afwerken.

## OVERLOOP VERSLAG 08;

1. Muur op dakverdiep (zie ook foto's):

- muur heeft hoofdzakelijk de dikte van de betonkolom rechts;

## Architectenbureau Verlinde en Partners

Burgerlijke vennootschap onder de vorm van een bvba

Oostendestraat 227 | 8820 Torhout | T 050 21 69 58 | F 050 21 69 59 | [info@rik-verlinde.be](mailto:info@rik-verlinde.be) | [www.rik-verlinde.be](http://www.rik-verlinde.be)

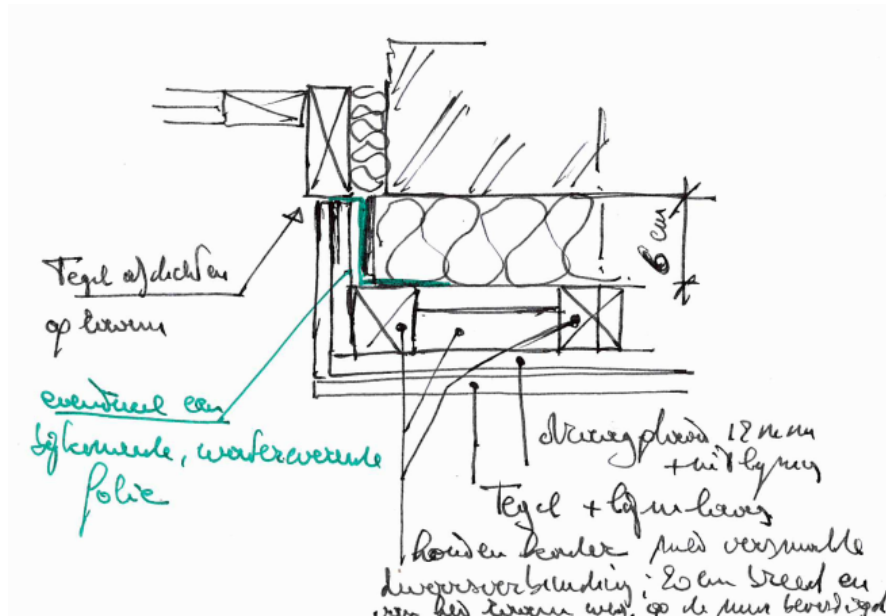
BE 0435.127.845 | RPR Brugge afdeling Oostende | BELFIUS BE38 0682 2373 5072 | BIC GKCCBEBBXXX



- isolatie wordt beperkt tot 6cm overall;
- de betonbalk boven het raam is sterk aangetast op de wapening (er is geen dekking); een aangepast herstel dringt zich op:
  - roestend ijzer vrij maken ( $\geq 1$  cm rondom);
  - ijzer blank zetten;
  - opgieten met een vullend en roestwerend product.

(werk in meer)

- RW-pijp zal moeten vervangen worden (huidig model is onbetrouwbaar op vlak van waterdichtheid).  
Te vervangen door een PE-buis met gelaste verbindingen + waterdicht aansluiten op de bestaande tapbuis;  
Bestaande tapbuis =  $\varnothing 80$ ; afvoer wordt  $\varnothing 90$ .  
Buis in de muur verwerken op 15 mm afstand en de buis rondom afschermen / werken met isolatieschuim;
- de aansluiting van de waterdichting op de ramen is heden onvoldoende (openstaande voegen) en dient afgewerkt te worden). Bij voorkeur gebeurt dit met PEC 3000 (RAP-Industries);
- zijdelingse afdichting van de ramen:



2. Gevel, metselwerk op links en rechts:
  - het is een holle sier-kolom welke niet gesteund wordt op een achterliggende betonkolom;
  - spouwvakken zijn niet aanwezig; het geheel is zelfdragend.
 (zie foto's)
3. Stopprofiel op zijkant uit te voeren in zwart (beter dan een afwijkend wit).
4. De werfafsluiting wordt aangepast rond de steiger in plaats van rond de werkkeet.
5. Alle ramen worden volgende week volledig afgeplakt.

## OVERLOOP VERSLAG 07:

1. Uitvoerder van het regelsysteem vraagt om de ventilatiespouwen (+ draagvlak, draagplaat en gevelbekleding) te mogen realiseren met behandeld hout, door vacuümimpregnatie, mits gebruik van aangepast bevestigingsmateriaal voor de kust (Borgh, Inox bevestigingen).

## Architectenbureau Verlinde en Partners

Burgerlijke vennootschap onder de vorm van een bvba

Oostendestraat 227 | 8820 Torhout | T 050 21 69 58 | F 050 21 69 59 | [info@rik-verlinde.be](mailto:info@rik-verlinde.be) | [www.rik-verlinde.be](http://www.rik-verlinde.be)

BE 0435.127.845 | RPR Brugge afdeling Oostende | BELFIUS BE38 0682 2373 5072 | BIC GKCCBEBBXXX

Reden :

- flexibeler maatvoering;
- vlak zetten is mogelijk met behulp van regelschoeven;
- geen corrosieproblemen op snijkanten en aan doorboringen;
- overhoekse bevestigingsmogelijkheden om een stijver geheel te creëren;

Deze voordelen zouden handig zijn om:

- het voorvlak van de balkons recht te krijgen;
- om de uitdijking te beperken op het sierbeton van het balkon gelijkvloers en op de muren naar het raam toe;
- op de terrasmuren van het dakverdiep een nieuwe bekleding te voorzien met behoud van de deksteen (enkel een klein drupprofiel toevoegen);
- op de muren van het dakverdiep (verspringende dikte van de achterliggende constructie) de bekleding vlak te zetten.

2. Op diverse plaatsen zou het aangewezen zijn met een uitlating te werken van 2 cm dik. Dit kan mits de draagplaat voor de tegel te bevestigen in en door deze lat.
3. Uitdijking op de terrasmuren, de muren naar het raam toe en op het balkonfront gelijkvloers, moet beperkt worden tot maximum 20 + 15 + 10 of 45 mm (er wordt slechts 5 mm uitlijning gerekend).
4. Isolatie muren dakverdiep:

Voorzien: Kingspan Kooltherm K8 => 2 X 4,1 cm.

In de muur zit tussen kolom en metselwerk 6 cm dikte verschil en voor de kolom is er nauwelijks spouw).

Om de muurverdikking te beperken, komt er op de kolom 6 cm en op de muur 8,6 cm.

Let op : overgang verzorgen (met dikte 8,6cm).

5. Afslippen balkonranden (onderaan).

Wapening werd gescand. Volgende werd vastgesteld:

- horizontaal zeer dicht wapeningsnet (circa alle 5 cm) vanaf 5 cm boven de basis;
- verticaal alle 8 cm een staaf.

Het afzagen beperken tot maximum 35 mm om de blootkomende wapening te beperken (35 mm is voldoende om het plafond boven de terrassen te kunnen afwerken waarbij de bovenregels van het raam nog voldoende zichtbaar blijft).

Om zekerheid hieromtrent te verwerven : eerst een proefstuk zagen.

Aandachtspunt bij het zagen:

- bij het zagen, voorafgaandelijk de ramen beschermen;

Aandachtspunt bij het aanbrengen van de plafondconstructie:

- niets van de nieuwe structuur / afwerking mag aan het raam bevestigd worden.

6. Er werd gemeld dat niet alle schuiframen werden geblokkeerd noch voorzien van een sticker om ze gesloten te houden.

Dit dient dringend aangepast te worden, zeker daar het vooruitzicht er is om op korte termijn de stelling nog te nemen en enkel de lift te behouden.

7. Open vraag: is het, gezien de werken, geen opporuiteit om het lenteel boven het schuifraam te isoleren?

## OVERLOOP VERSLAG 06:

1. De gekozen tegel van 1,00 X 0,33 zou kunnen vervangen worden door een tegel van 1,00 X 0,5.

Voordeel:

- minder voegen op de balkons (zowel horizontaal als verticaal);

## Architectenbureau Verlinde en Partners

Burgerlijke vennootschap onder de vorm van een bvba

Oostendestraat 227 | 8820 Torhout | T 050 21 69 58 | F 050 21 69 59 | [info@rik-verlinde.be](mailto:info@rik-verlinde.be) | [www.rik-verlinde.be](http://www.rik-verlinde.be)

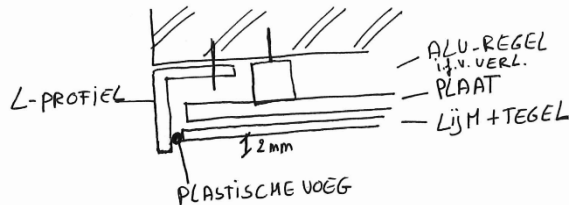
BE 0435.127.845 | RPR Brugge afdeling Oostende | BELFIUS BE38 0682 2373 5072 | BIC GKCCBEBBXXX

---

- bekleding op het metselwerk links en rechts (komt op circa 67 cm na uitdijking op het dagvlak naar het raam (15 mm speling + lijmvoeg in functie van het uitlijnen, 20 mm plaat, 10 mm lijmvoeg + tegel) waardoor tegels van 33 cm tot een bijkomende voeg leiden.

Bij tegels 50 / 1000 blijft men beperkt tot één voeg (tegel van 50 + 17).

2. Positionering stopprofiel links en rechts:



3. Deze week afbraak gevelmetselwerk (gelijkvloers + dakverdiep). Gevel op dakverdiep wordt direct volledig afgeschermd met Pvc-folie.
4. Volgende werfvergadering vrijdag 07/04/2017 om 13u15.  
Achteraf verplaatst naar maandag 10/04/2017 om 17u45

OVERLOOP VERSLAG 05:

1. Gevel werd volledig bezocht, volgende werd vastgesteld:

- er zijn geen verrassingen tegenover de verwachtingen voorzien in het aanbestedingsdossier;
- voor de aansluiting van de afvoeren van de balkons, laat de aansluiting toe te werken met een pijp Ø75 (PE);
- de gevelsteen, in het bijzonder het voegwerk, is sterk verweerd op de rechterzijde vanaf de 4<sup>de</sup> - 5<sup>de</sup> verdieping (van zodra men hoger is dan buur rechts): Best wordt de toestand aan de spouwhaken hier onderzocht;
- idem geveldeel links, doch vanaf de voorlaatste verdieping;
- de goot van de buur rechts is niet meer aangesloten (zie foto); er wordt best een herstel gevraagd om schade door waterinfiltraties aan de nieuwe gevel te vermijden;
- rechts is er eveneens nog een ophanging van kabels die eventueel licht moet aangepast worden om de uitvoering niet te beperken (nog te bespreken);
- de bevestiging van de terrasafsluiting op de dakverdieping, gebeurt op een betonbalk 15/15 daarenboven zijn er bij de bevestiging ook stukken afgesprongen. Huidige reling vind ook stabiliteit door de verankering aan het metselwerk links en rechts en op de centrale tussenwand;
- de stabiliteit van de tussenwand wordt met dubbele stekers verbeterd; in de nieuwe opstelling dient dit vermeden te worden.

2. Diverse in verband met de voorziene uitvoering:

- 2.1. Het klemprofiel bevestigen op de onderliggende balk ter hoogte van het dakterras, kan en moet maar zal onvoldoende stabiliteit verzekeren. Er moet opnieuw gewerkt worden met een doorlopend, bovenliggend U-profiel dat links, rechts en centraal verankerd wordt.
- 2.2. De tussenwand op het dakterras dient verankerd te worden op de muur en op de balustrade vooraan (zonder horizontale stekers).
- 2.3. De nodige werktekeningen dienaangaande worden nog bezorgd (ook van de andere posities).
- 2.4. De afbraak van de façade tot op onderzijde balkon 1<sup>ste</sup> verdieping = gewijzigd werk.
- 2.5. Herstel plafond boven inkom: de planchetten van vroeger worden vervangen door zwarte rockpanel panelen (met geschilderde randen en onzichtbare bevestiging (verlijmd).

**Architectenbureau Verlinde en Partners**

Burgerlijke vennootschap onder de vorm van een bvba

Oostendestraat 227 | 8820 Torhout | T 050 21 69 58 | F 050 21 69 59 | [info@rik-verlinde.be](mailto:info@rik-verlinde.be) | [www.rik-verlinde.be](http://www.rik-verlinde.be)  
BE 0435.127.845 | RPR Brugge afdeling Oostende | BELFIUS BE38 0682 2373 5072 | BIC GKCCBEBBXXX

## OVERLOOP VERSLAG 04:

1. Afbraak af = vrij gekomen binnenmetselwerk moet nog beschermd worden.
2. Aanpak stelling is gewijzigd naar een combinatie van een lift over de gevelbreedte en een traditionele steiger in de lift geplaatst.  
De klassieke steiger wordt gebruikt voor de uitvoering van alle voorbereidingen.  
Voor het plaatsen van de tegels, wordt vanop de lift gewerkt.  
Reden wijziging: verankering steiger aan de gevel verhindert een goede uitvoering van de bekleding.
3. Bouwvergunning is nu beschikbaar.  
Bijzondere voorwaarde : tot op 3,00 m hoogte mag er niets voorbij de rooilijn komen.  
Gevolg:
  - afbraak gevelsteen op voorzijde kolom links en rechts tot gelijk met onderzijde balkon verdieping 1;
  - opvangen van het bovenliggend metselwerk met behulp van een L-profiel op de betonkolom verankert;
  - muur passend op dikte brengen en afwerken met tegels zoals voorzien;
  - horizontale verspringing meegaand afwerken met tegel.
4. Regenpijp links:
  - vanaf de grond tot aan balkon verdieping 1:
    - de huidige haken vervangen door een aangepaste haak die enkel links bevestigd wordt;
    - lood verwerken achter de tegel.
  - hoger:
    - haken en lood inwerken.
5. Afwerking front balkon op gelijkvloers:
  - bekleding rechtstreeks op de silex plaatsen  
(bij natuursteen : passend anker plaatsen);  
(bij keramische materialen : achterliggend aluminium regelwerk voorzien);  
eventueel is deze bekleding licht uitspringend;
  - balustrade op de balkonrand plaatsen, over de tegelbekleding met druplijst (kleinprofiel blijft hier zichtbaar).
6. Afgebroken graniet kan opportuniteit zijn om alsnog een zwarte gevelbekleding te plaatsen. Dit zou het concept van de gevelrenovatie ten goede komen.  
Keuze VME ondertussen gekend: graniet moet behouden blijven.
7. De voltooiingswaarborg wordt misschien best vervangen door :
  - bankattest waaruit blijkt dat er geen buitencontractuele schulden zijn;
  - attest RSZ waaruit blijkt dat er geen achterstallen zijn;
  - attest btw waaruit blijkt dat er geen achterstellen zijn;
  - verklaring op eer dat men zich niet in staat van faling bevindt;
  - gebruikelijke uitvoeringswaarborg van 5%;
  - kwaliteitsgarantie van een goede uitvoering met verzekering van de decennale verantwoordelijkheid (10 jaar na definitieve oplevering).
8. Bij de afbraak van het plafond onder het balkon van het 1<sup>ste</sup> verdiep blijkt daar een afvoerbuis aanwezig die verloopt van links naar rechts.  
Deze buis verhindert huidig voorziene afwerking.  
Om de voorziene afwerking mogelijk te maken moet ze verhoogd worden.

Dit gebeurt bij voorkeur door het aansluitpunt links te verhogen en de buis evenwijdig te verplaatsen.

In geval van nood, moet de helling aangepast worden in het eerste deel links (zie foto's).

9. Volgende werfvergadering: vrijdag 24/03/2017 om 13u00 - 13u15.

### OVERLOOP VERSLAG 03:

1. De gevelbekleding (graniet) van het inkomportiek werd onterecht afgebroken. Aannemer zorgt voor een gelijkwaardig herstel (zonder bijkomende kosten). Wel wordt nu nog de cementering achter de panelen weggekapt en worden de muren afgeschermd met folie om waterinfiltratie te vermijden.
2. De voor te leggen stukken, tot staving van de verplichting om een voltooiingswaarborg te geven, werden door betrokken en per gewone post verstuurd aan de aannemer. Van zodra deze binnen zijn (maandag of dinsdag ) worden ze voorgelegd.
3. Teen vrijdag 17/03/2017 zal de gevel in stelling staan. Er is om 13u00 afspraak om de gevel te bezoeken en bijzondere pijnpunten te noteren (graag vooraf de verdiepingen markeren).

### OVERLOOP VERSLAG 02:

1. Na huidige actie (afbraak plafonds en tussenschotten) volgt onmiddellijk het wegnemen van de balustrades en het plaatsen van de stelling. Van zodra deze geplaatst is, wordt de gevel nader visueel geïnspecteerd.  
Bij plaatsens steigers: iedere verdieping nummeren (tot een vlotte herkenning wanneer men op de stelling staat). Voorstel tot inspectiebezoek: vrijdag 17/03/2017 vanaf 13u00.
2. Voorafgaand werd een plaatsbeschrijving overgemaakt. (FOTO-) verslag wordt overgemaakt.
3. Op verdiep 1 werd de afwerking tussen de ramen recent gewijzigd door een WBP die op de twee aanliggende ramen staat.  
Vermoedelijk wordt dit het model voor de verdere afwerking: op dergelijke WBP komt dan een plooiwerk in alu (in U-vorm geplooid).

### OVERLOOP VERSLAG 01:

1. Elektriciteit:  
Passend stopcontact ligt klaar in de fietsenberging.  
Te bereiden via het ventilatierooster in de trap.
2. Voor de terrasmeubels welke door de eigenaars niet verwijderd werden, wordt gevraagd aan de aannemer ze naar beneden te brengen en te stapelen in de algemene berging (rode deur in de inkom).
3. Nu de VME akkoord is met de uitvoering, kan de aannemer zijn dossier tot bankgarantie afwerken / opstarten en wordt daarvan eerstdaags het bewijs verwacht.
4. Voor aanvang wordt een plaatsbeschrijving opgemaakt door de aannemer aan de hand van foto's van de ramen en de terrassen.